



nida Gzyms

Gzymsy
gipsowo-kartonowe

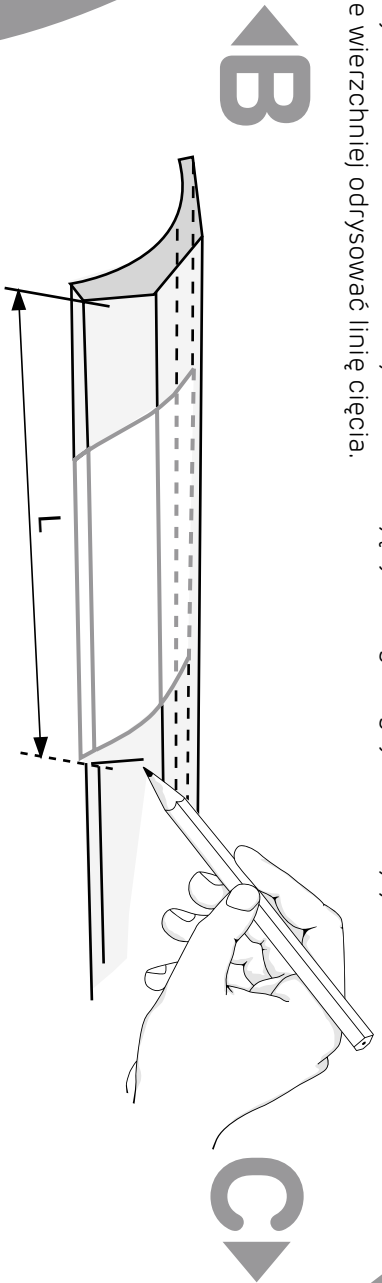
*do wykańczania połączeń
między sufitem a ścianą*

SINIAT SP. Z O.O.
ul. Przecławaska 8
03-879 Warszawa
Info NIDA: 801 11 44 77

www.siniat.pl

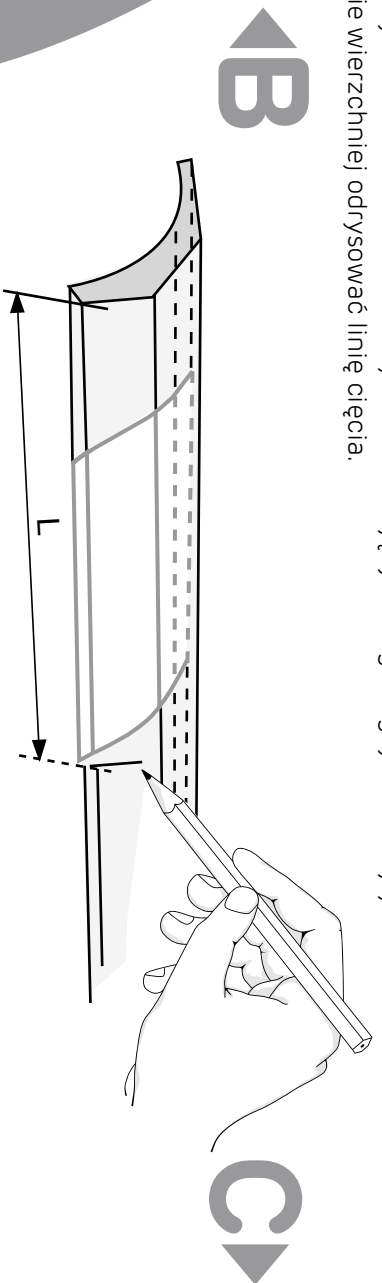
Wykorzystanie szablonu gzymsu NIDA Large - typ 120

1. Wyciąć wydrukowany kształt szablonu.
2. Zagiąć w miejscach zaznaczonych liniami przerywanymi.
3. Kierując się wskazaniem na odwrocie szablonu, wybrać potrzebny rodzaj krzywizny (A, B, C lub D).
4. Na spodniej stronie gzymsu zaznaczyć żądaną jego długość przeniesioną ze ściany.
5. Przyłożyć szablon dokładnie w miejscu oznaczającym długość gzymsu i na jej stronie wierzchniej odrysować linię cięcia.



Wykorzystanie szablonu gzymsu NIDA Small - typ 90

1. Wyciąć wydrukowany kształt szablonu.
2. Zagiąć w miejscach zaznaczonych liniami przerywanymi.
3. Kierując się wskazaniem na odwrocie szablonu, wybrać potrzebny rodzaj krzywizny (A, B, C lub D).
4. Na spodniej stronie gzymsu zaznaczyć żądaną jego długość przeniesioną ze ściany.
5. Przyłożyć szablon dokładnie w miejscu oznaczającym długość gzymsu i na jej stronie wierzchniej odrysować linię cięcia.

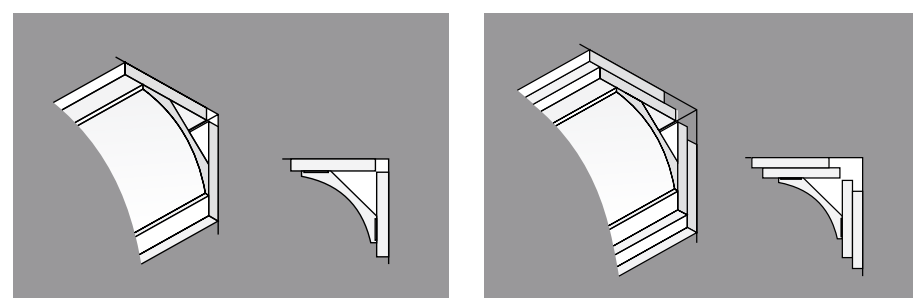
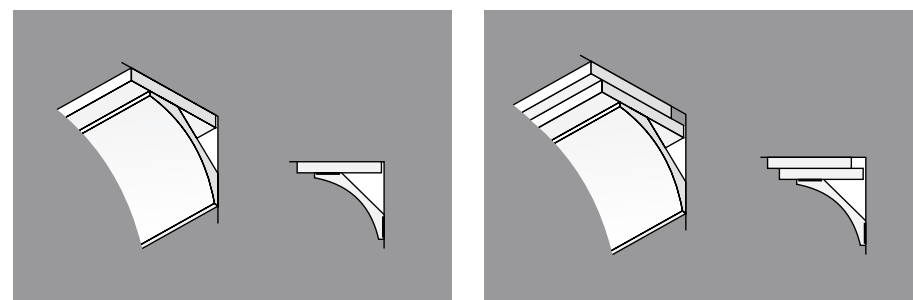
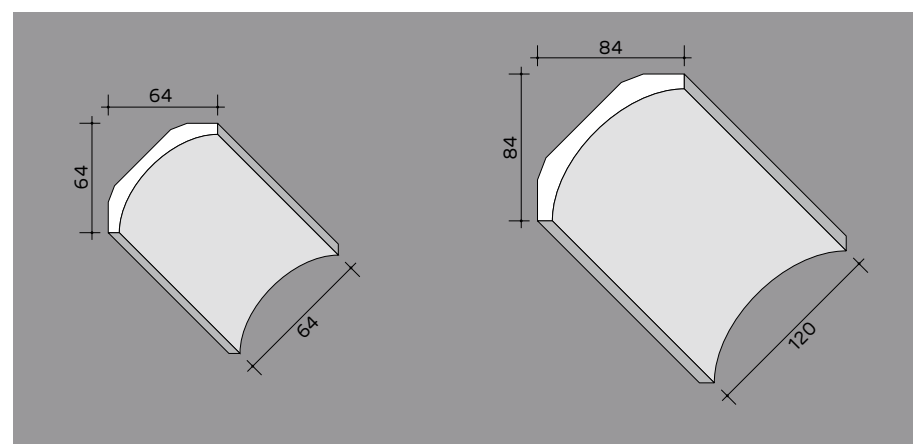


GZYMSY GIPSOWE NIDA

Gzymsy gipsowe NIDA stanowią estetyczne i ekonomiczne rozwiązanie problemu przejścia między sufitem a ścianą. Zastosowane same lub w połączeniu z paskami płyty gipsowej pozwalają uzyskać ciekawe, dekoracyjne formy, znakomicie komponujące się z wystrojem wnętrza. Gzymsy w wersji standardowej są wykonane z gipsu pokrytego mocnym kartonem. Gipsowy rdzeń oraz odpowiedni, spłaszczony od tyłu kształt sprawiają, że gzymsy są bardzo wytrzymałe i łatwe w montażu.

Gzymsy NIDA Small i NIDA Large – montaż

Gzymsy NIDA są jednostronnie lub dwustronnie przyklejane do paska/pasków płyty gipsowej za pomocą kleju gipsowego NIDA Typ T. Paski powinny być przymocowane do sufitu i do ściany kołkami rozporowymi. Długość gzymsu NIDA wynosi 3000 mm.

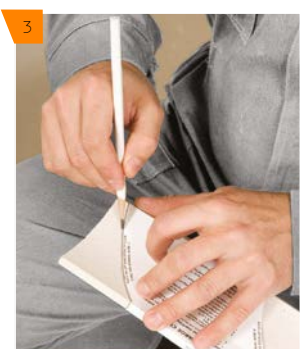


Montaż gzymsów

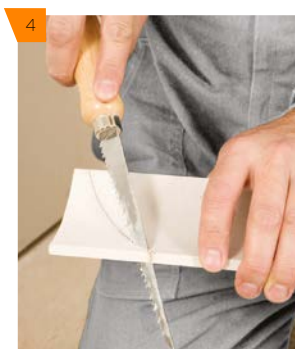
Montaż gzymsów rozpoczynamy od wytrasowania linii poziomej po obwodzie pomieszczenia, wzdłuż której będą mocowane gzymsy. W zależności od rodzaju montowanego gzymsu, odległość trasowanej linii od stropu wynosi odpowiednio 64 mm (typ 90) lub 82 mm (typ 120).



Wzdłuż wytrasowanej linii wbijamy gwoździe podtrzymujące montowany gzyms w odległości ok. 1500 mm.



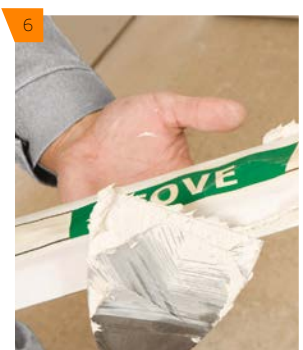
Używając szablonu dołączonego do opakowania należy odrysować linię cięcia potrzebną do połączenia gzymsów w narożach ścian.



Za pomocą piłki ścinamy gzyms wzdłuż szablonu.



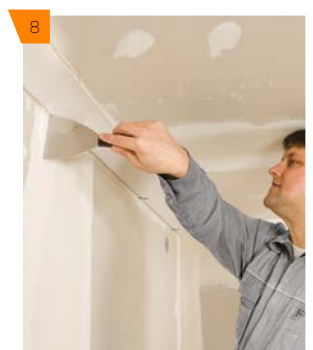
Rozrabiamy klej gipsowy NIDA Typ T, który posłuży nam do przyklejania gzymsów.



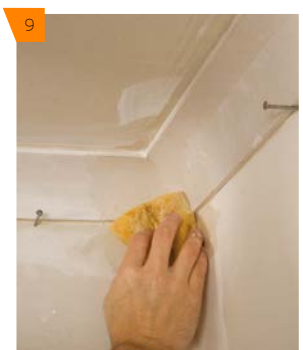
Rozrobiony klej gipsowy nakładamy na spodnie krawędzie gzymsu.



Przykładamy gzyms z klejem opierając go na wytaczających poziom gwoździach.



Nadmiar wypływającego kleju usuwamy szpachelką.



Wilgotną gąbką przecieramy górne i dolne krawędzie gzymsu aby usunąć wszelkie pozostałości kleju.

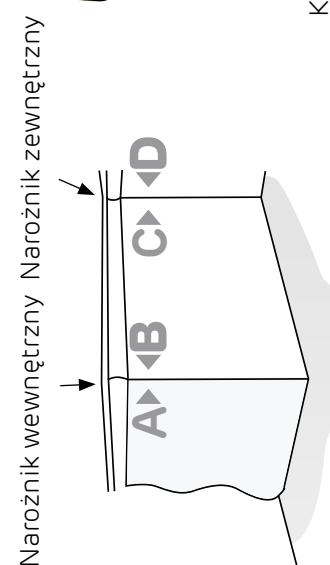
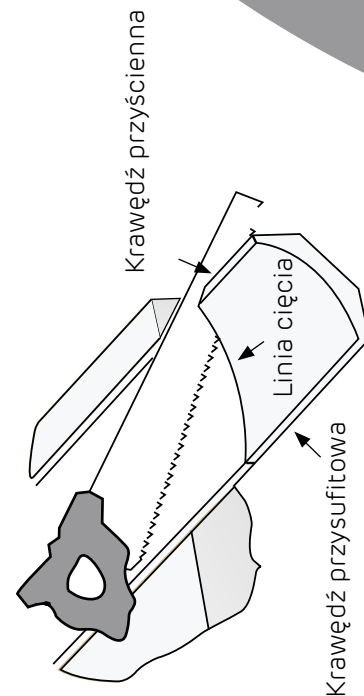


Po wyschnięciu kleju wyciągamy gwoździe podtrzymujące gzymsy.

Linia zagięcia profilu dużego

Krawędź przysufitowa

nida Gzyms



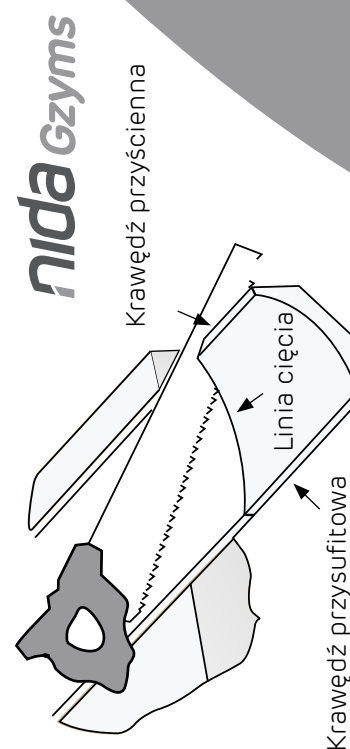
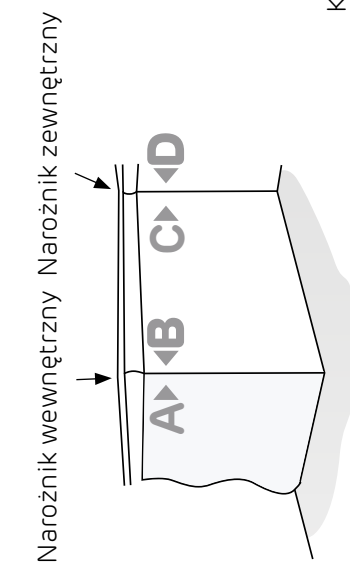
Linia zagięcia profilu dużego

Linia zagięcia profilu dużego

Krawędź przysufitowa

Linia zagięcia profilu dużego

Krawędź przysufitowa



Linia zagięcia profilu dużego

Linia zagięcia profilu dużego

Linia zagięcia profilu dużego

Krawędź przysufitowa