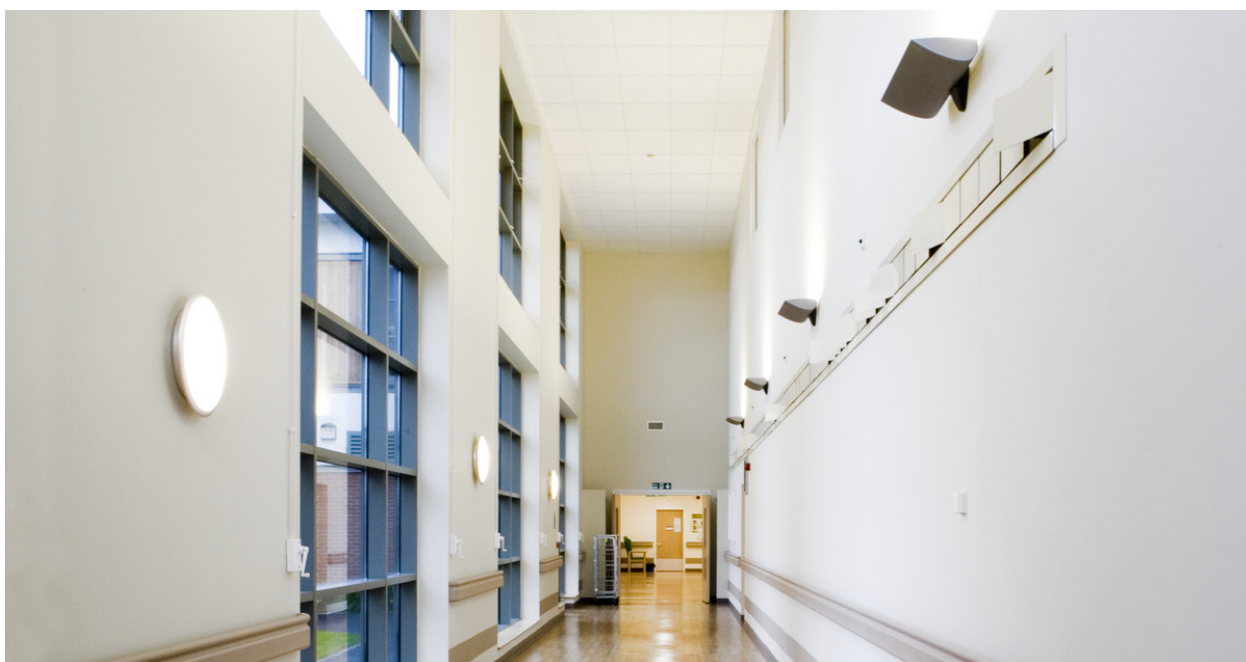


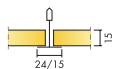
Ecophon Advantage™ A

Ecophon Advantage™ A posiada widoczną konstrukcję nośną, która umożliwia demontaż poszczególnych płyt, co ułatwia dostęp do przestrzeni międzysufitowej. Spełnia podstawowe wymagania funkcjonalne i jest odpowiedni do zastosowań wymagających łatwego w montażu sufitu podwieszanego.

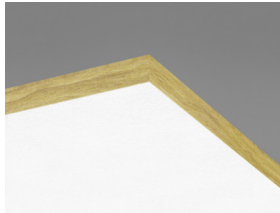


Walkergate Hospital, Newcastle, United Kingdom

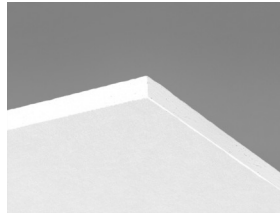
FORMATY



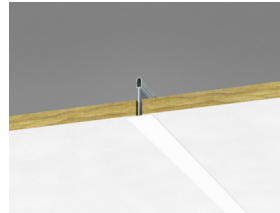
Format, mm	600x600	1200x600
Connect T15	•	•
Connect T24	•	•
Grubość (d)	15	15
Szkieł montażowe.	M119, M271	M119



Płyta Advantage A



Płyta Advantage A



Przekrój systemu Advantage A na konstrukcji Connect T24



System Advantage A na konstrukcji Connect T24



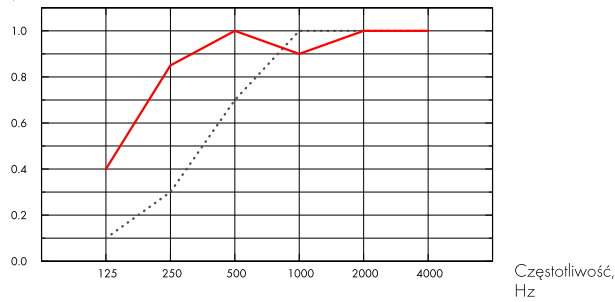
Akustyka

Pochłanianie dźwięku:

Pomiary przeprowadzone zgodnie z normą EN ISO 354.

Klasyfikacja zgodnie z normą EN ISO 11654, wartości współczynnika redukcji szumu NRC i średniej pochłaniania dźwięku SAA zgodnie z ASTM C 423.

α_p , Praktyczny współczynnik pochłaniania dźwięku



.... Advantage A 15 mm, 50 mm o.d.s.

— Advantage A 15 mm, 200 mm o.d.s.

d mm	c.w.k. mm	α_p , Praktyczny współczynnik pochłaniania dźwięku						α_w	Klasa pochłaniania dźwięku
		125 Hz	250 Hz	500 Hz	1000 Hz	2000 Hz	4000 Hz		
15	50	0.10	0.30	0.70	1.00	1.00	1.00	0.60	C
15	200	0.40	0.85	1.00	0.90	1.00	1.00	1.00	A

d mm	c.w.k. mm	NRC	SAA
15	50	0.80	0.80
15	400	0.85	0.87



Warunki wewnątrz pomieszczenia

Certyfikat / Znak	600x600, 1200x600 (NE)	Other formats
Eurofins Indoor Air Comfort®	IAC Gold	IAC
French VOC	A+	A
Finnish M1		•



Ślad węglowy

Kg CO₂ equiv/m²: 2,53 Od EPD zgodnie z normą ISO 14025 / EN 15804



Możliwości przetworzenia

Minimalna zawartość materiałów z recyklingu

50%

Możliwości przetworzenia

W pełni nadaje się do powtórnego przetworzenia



Odporność na wilgoć

Testowany dla Klasy C, wilgotność względna 95% przy 30°C, zgodnie z EN 13964:2014



Odbicie światła

Biały 500, najbliższy kolor NCS: S 0500-N, odbicie światła 83%. Advantage jest wykończony welonem szklanym malowanym przez zanurzenie; powierzchnia ta może wydawać się nieregularna w pomieszczeniu z oświetleniem pośrednim.



Utrzymywanie w czystości

Możliwość czyszczenia ręcznego i maszynowego raz w tygodniu.



Dostęp

Płyty są łatwo demontowalne. Minimalny prześwit umożliwiający demontaż zgodnie ze szkicem montażowym.



Montaż

Zgodnie ze szkicem montażowym, przewodnikiem instalacyjnym oraz pomocniczymi rysunkami (płyty powinny być układane zgodnie z kierunkiem strzałek).



Ciężar systemu

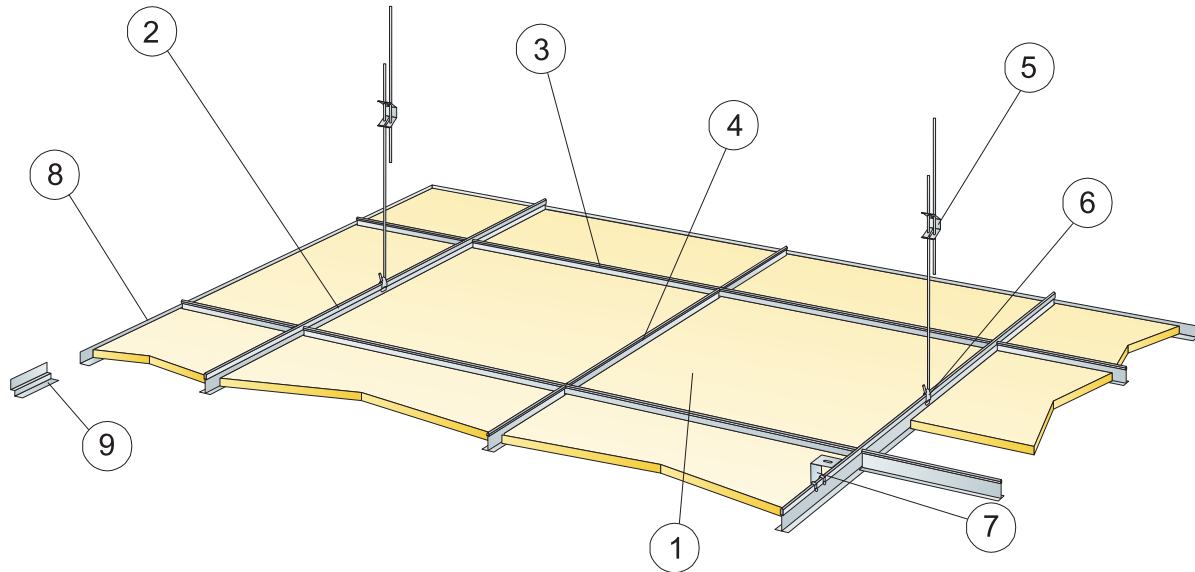
Ciężar systemu (łącznie z konstrukcją) - ok. 2,5 kg/m².



Obchodzenie się z płytami i wytrzymałość mechaniczna

Informacje dotyczące maksymalnego obciążenia użytkowego, minimalnej nośności oraz innych właściwości funkcjonalnych i mechanicznych dostępne w tabeli na stronie www.ecophon.pl.

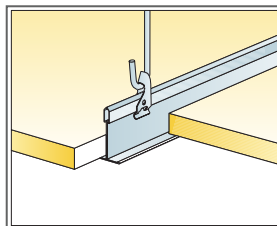
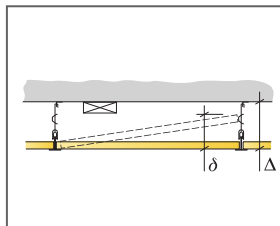
SZKIC MONTAŻOWY (M119): ECOPHON ADVANTAGE A



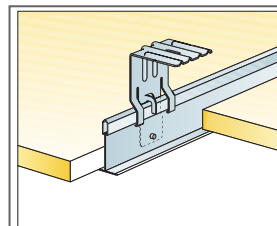
© Ecophon Group

SPECYFIKACJA ILOŚCIOWA (WYŁĄCZAJĄC ODPADY)

	Format, mm	
	600x600	1200x600
1 Advantage A	2,8/m ²	1,4/m ²
2 Connect T24 Profil główny lub T15, co 1200mm (maks. odległość od ściany 600 mm, dopuszcza się 1200 mm, gdy nie ma dodatkowych obciążeń użytkowych 0,9m/m ² między profilem głównym a ścianą)	0,9m/m ²	0,9m/m ²
3 Connect T24 lub T15 Profil poprzeczny, L=1200 mm, co 600 mm	1,7m/m ²	1,7m/m ²
4 Connect T24 lub T15 Profil poprzeczny, L=600 mm	0,9m/m ²	-
5 Connect Wieszak regulowany, co 1200 mm (maks. odległość od ściany 600 mm)	0,7/m ²	0,7/m ²
6 Connect Uchwyt do wieszaka regulowanego (nie stosować w halach basenowych)	0,7/m ²	0,7/m ²
7 Montaż bezpośredni: Connect Błyszka do mocowania bezpośredniego, mocowana co 1200 mm	0,7/m ²	0,7/m ²
8 Connect Kątownik przyścienny, mocowany co 300 mm	wg obmiarów	wg obmiarów
9 Connect Listwa cieniowa, mocowana co 300mm	wg obmiarów	wg obmiarów
Δ Minimalna całkowita wysokość konstrukcyjna: 100 mm przy użyciu wieszaków regulowanych, 50 mm przy użyciu zamocowań bezpośrednich	-	-
δ Najmniejszy prześwit umożliwiający demontaż: 120 mm (130 mm przy formacie 1200x1200 mm)	-	-



Podwieszenie przy użyciu wieszaka regulowanego i uchwyty

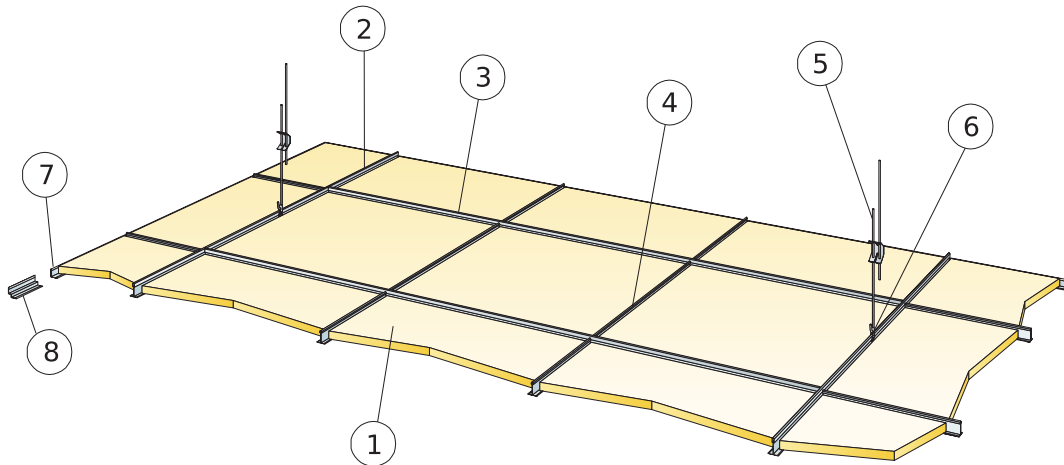


Podwieszenie przy użyciu mocowania bezpośredniego

Format, mm	Maks. obciążenie użytkowe [N]	Min. nośność [N]
600x600	50	160
1200x600	50	160

Obciążenie użytkowe/ nośność

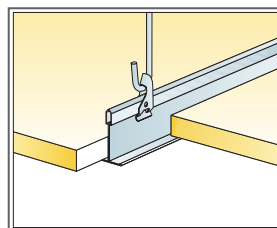
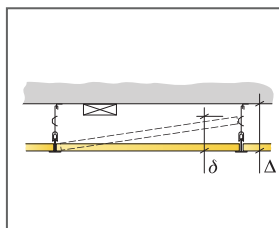
SZKIC MONTAŻOWY (M271): ECOPHON ADVANTAGE A, CONNECT T24 PROFIL GŁÓWNY MONTOWANY CO 1800 MM



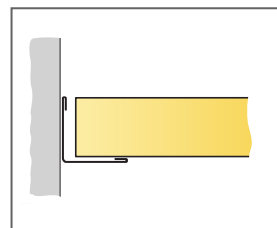
© Ecophon Group

SPECYFIKACJA ILOŚCIOWA (WYŁĄCZAJĄC ODPADY)

	Format, mm
	600x600
1 Advantage A	2,8/m ²
2 Connect T24 Profil główny, co 1800 mm (maks. odległość od ściany 600 mm, dopuszcza się 1200 mm, gdy nie ma dodatkowych obciążeń użytkowych między profilem głównym a ścianą)	0,56m/m ²
3 Connect T24 Profil poprzeczny, L=1800 mm	1,7m/m ²
4 Connect T24 Profil poprzeczny, L=600mm	1,1m/m ²
5 Connect Wieszak regulowany, co 1200 mm (max odległość od ściany 600mm)	0,46/m ²
6 Connect Uchwyt do wieszaka regulowanego	0,46/m ²
7 Connect Kątownik przyścienny, mocowany co 300 mm	wg obmiarów
8 Opcjonalnie Connect Listwa cieniowa, mocowana co 300 mm	wg obmiarów
Δ Minimalna całkowita wysokość konstrukcyjna: 100 mm przy użyciu wieszaków regulowanych, 50 mm przy użyciu zamocowań bezpośrednich	-
δ Najmniejszy prześwit umożliwiający demontaż: 120 mm	-



Podwieszenie przy użyciu wieszaka regulowanego i uchwyty



Płyta prosto przycięta, leżąca na kątowniku przyściennym

Format, mm	Maks. obciążenie użytkowe (N)	Min. nośność (N)
600x600	20	160
Obciążenie użytkowe/ nośność		

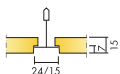
Ecophon Advantage™ E

Ecophon Advantage™ E posiada częściowo ukrytą konstrukcję i schodkowo przycięte krawędzie. Tworzą one efekt cienia podkreślający zarys każdej płyty, co pozwala częściowo zamaskować konstrukcję nośną. Spełnia podstawowe wymagania funkcjonalne i jest odpowiedni do zastosowań wymagających łatwego w montażu sufitu podwieszanego.



Russia

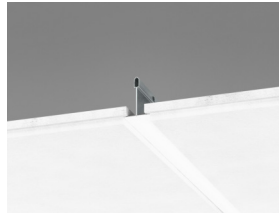
FORMATY



Format, mm	600x600	1200x600
Connect T15	•	•
Connect T24	•	•
Grubość (d)	15	15
Szkice montażowe.	M122, M272	M122



Płyta Advantage E



Przekrój systemu Advantage E na konstrukcji Connect T24



System Advantage E na konstrukcji Connect T24



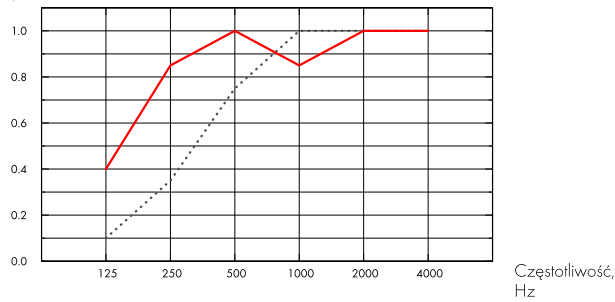
Akustyka

Pochłanianie dźwięku:

Pomiary przeprowadzone zgodnie z normą EN ISO 354.

Klasyfikacja zgodnie z normą EN ISO 11654, wartości współczynnika redukcji szumu NRC i średniej pochłaniania dźwięku SAA zgodnie z ASTM C 423.

α_p , Praktyczny współczynnik pochłaniania dźwięku



.... Advantage E 15 mm, 60 mm o.d.s.

— Advantage E 15 mm, 200 mm o.d.s.

d mm	c.w.k. mm	α_p , Praktyczny współczynnik pochłaniania dźwięku						α_w	Klasa pochłaniania dźwięku
		125 Hz	250 Hz	500 Hz	1000 Hz	2000 Hz	4000 Hz		
15	60	0.10	0.35	0.75	1.00	1.00	1.00	0.65	C
15	200	0.40	0.85	1.00	0.85	1.00	1.00	0.95	A

d mm	c.w.k. mm	NRC	SAA
15	60	0.85	0.83
15	400	0.85	0.86



Warunki wewnątrz pomieszczenia

Certyfikat / Znak	600x600, 1200x600	Other formats
Eurofins Indoor Air Comfort®	IAC Gold	IAC
French VOC	A+	A
Finnish M1		•



Ślad węglowy

Kg CO₂ equiv/m²: 2,53 Od EPD zgodnie z normą ISO 14025 / EN 15804



Możliwości przetworzenia

Minimalna zawartość materiałów z recyklingu

50%

Możliwości przetworzenia

W pełni nadaje się do powtórnego przetworzenia



Odporność na wilgoć

Testowany dla Klasy C, wilgotność względna 95% przy 30°C, zgodnie z EN 13964:2014



Odbicie światła

Biały 500, najbliższy kolor NCS: S 0500-N, odbicie światła 83%. Advantage jest wykończony welonem szklanym malowanym przez zanurzenie; powierzchnia ta może wydawać się nieregularna w pomieszczeniu z oświetleniem pośrednim.



Utrzymywanie w czystości

Możliwość czyszczenia ręcznego i maszynowego raz w tygodniu.



Dostęp

Płyty są łatwo demontowalne. Minimalny prześwit umożliwiający demontaż zgodnie ze szkicem montażowym.



Montaż

Zgodnie ze szkicem montażowym, przewodnikiem instalacyjnym oraz pomocniczymi rysunkami (płyty powinny być układane zgodnie z kierunkiem strzałek).



Ciężar systemu

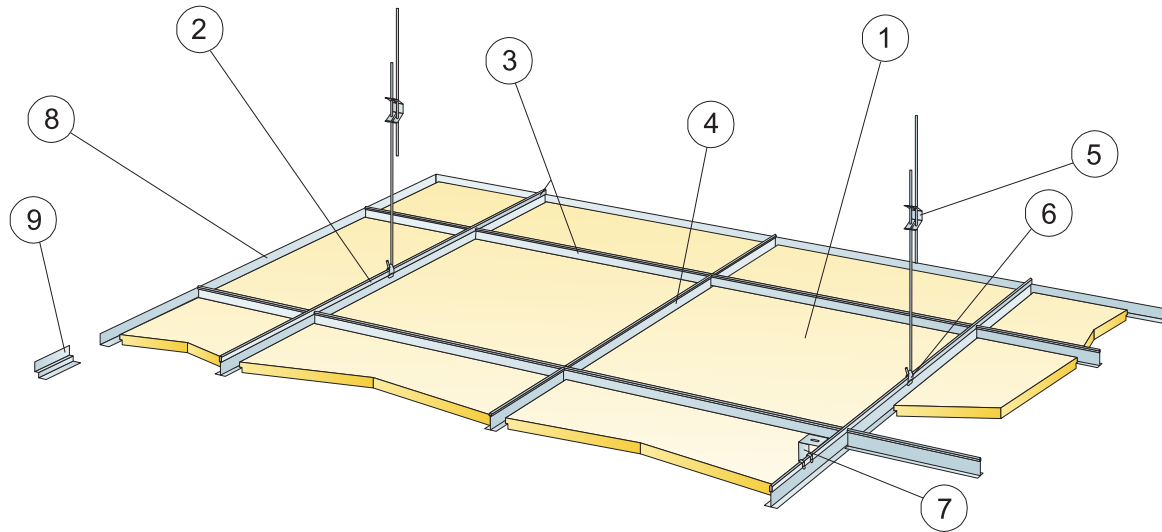
Ciężar systemu (łącznie z konstrukcją) - ok. 2,5 kg/m².



Obchodzenie się z płytami i wytrzymałość mechaniczna

Informacje dotyczące maksymalnego obciążenia użytkowego, minimalnej nośności oraz innych właściwości funkcjonalnych i mechanicznych dostępne w tabeli na stronie www.ecophon.pl.

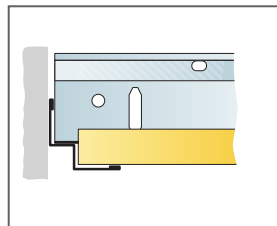
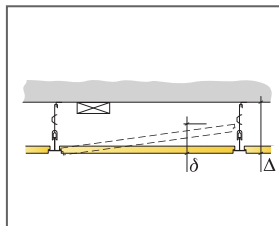
SZKIC MONTAŻOWY (M122): ECOPHON ADVANTAGE E



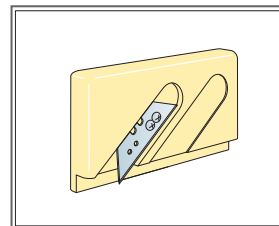
© Ecophon Group

SPECYFIKACJA ILOŚCIOWA (WYŁĄCZAJĄC ODPADY)

	Format, mm	
	600x600	1200x600
1 Advantage E	2,8/m ²	1,4/m ²
2 Connect T24 Profil główny lub T15, co 1200mm (maks. odległość od ściany 600 mm, dopuszcza się 1200 mm, gdy nie ma dodatkowych obciążeń użytkowych 0,9m/m ² między profilem głównym a ścianą)	0,9m/m ²	0,9m/m ²
3 Connect T24 lub T15 Profil poprzeczny, L=1200 mm, co 600 mm	1,7m/m ²	1,7m/m ²
4 Connect T24 lub T15 Profil poprzeczny, L=600 mm	0,9m/m ²	-
5 Connect Wieszak regulowany, co 1200 mm (maks. odległość od ściany 600 mm)	0,7/m ²	0,7/m ²
6 Connect Uchwyt do wieszaka regulowanego (nie stosować w halach basenowych)	0,7/m ²	0,7/m ²
7 Montaż bezpośredni: Connect Błyszka do mocowania bezpośredniego, mocowana co 1200 mm	0,7/m ²	0,7/m ²
8 Connect Kątownik przyścienny, mocowany co 300 mm	wg obmiarów	wg obmiarów
9 Connect Listwa cieniowa, mocowana co 300mm	wg obmiarów	wg obmiarów
Δ Minimalna całkowita wysokość konstrukcyjna: 110 mm przy użyciu wieszaków regulowanych, 60 mm przy użyciu zamocowań bezpośrednich	-	-
δ Najmniejszy prześwit umożliwiający demontaż płyt: T15 - 110mm, T24 - 90mm	-	-



Płyta prosto przycięta, leżąca na cieniowej listwie przyściennej

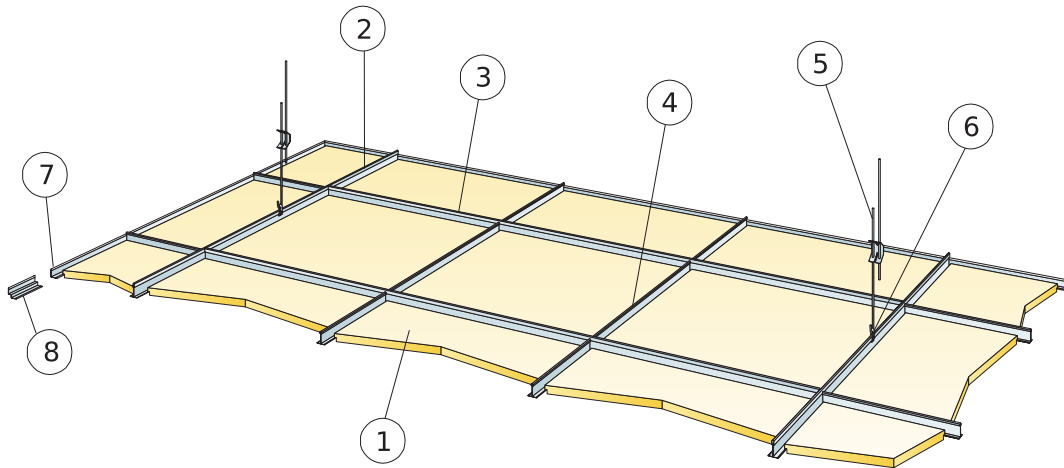


Connect Nóż do wycinania krawędzi E

Format, mm	Maks. obciążenie użytkowe [N]	Min. nośność [N]
600x600	50	160
1200x600	50	160

Obciążenie użytkowe/ nośność

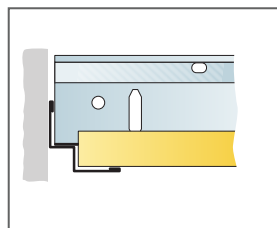
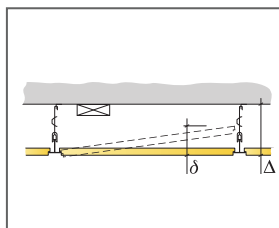
SZKIC MONTAŻOWY (M272): ECOPHON ADVANTAGE E, CONNECT T24 PROFIL GŁÓWNY MONTOWANY CO 1800 MM



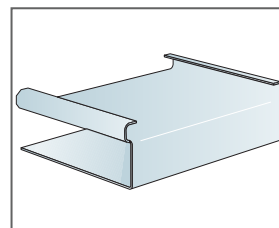
© Ecophon Group

SPECYFIKACJA ILOŚCIOWA (WYŁĄCZAJĄC ODPADY)

	Format, mm
	600x600
1 Advantage E	2,8/m ²
2 Connect T24 Profil główny, co 1800 mm (maks. odległość od ściany 600 mm, dopuszcza się 1200 mm, gdy nie ma dodatkowych obciążeń użytkowych między profilem głównym a ścianą)	0,56m ² /m ²
3 Connect T24 Profil poprzeczny, L=1800 mm	1,7m ² /m ²
4 Connect T24 Profil poprzeczny, L=600mm	1,1m ² /m ²
5 Connect Wieszak regulowany, co 1200 mm (max odległość od ściany 600mm)	0,46/m ²
6 Connect Uchwyt do wieszaka regulowanego	0,46/m ²
7 Connect Kątownik przyścienny, mocowany co 300 mm	wg obmiarów
8 Opcjonalnie Connect Listwa cieniowa, mocowana co 300 mm	wg obmiarów
Δ Minimalna całkowita wysokość konstrukcyjna: 100 mm przy użyciu wieszaków regulowanych, 50 mm przy użyciu zamocowań bezpośrednich	-
δ Najmniejszy prześwit umożliwiający demontaż: 120 mm	-



Płyta prosto przycięta, leżąca na cieniowej listwie przyściennej



Connect Nakładka dystansowa

Format, mm	Maks. obciążenie użytkowe (N)	Min. nośność (N)
600x600	20	160

Obciążenie użytkowe/ nośność

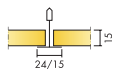
Ecophon Advantage™ A

Ecophon Advantage™ A posiada widoczną konstrukcję nośną, która umożliwia demontaż poszczególnych płyt, co ułatwia dostęp do przestrzeni międzysufitowej. Spełnia podstawowe wymagania funkcjonalne i jest odpowiedni do zastosowań wymagających łatwego w montażu sufitu podwieszanego.

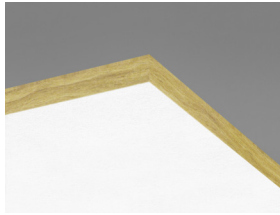


Walkergate Hospital, Newcastle, United Kingdom

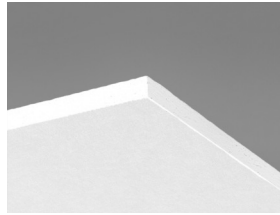
FORMATY



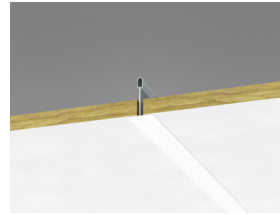
Format, mm	600x600	1200x600
Connect T15	•	•
Connect T24	•	•
Grubość (d)	15	15
Szkice montażowe.	M271, M119	M119



Płyta Advantage A



Płyta Advantage A



Przekrój systemu Advantage A na konstrukcji Connect T24



System Advantage A na konstrukcji Connect T24



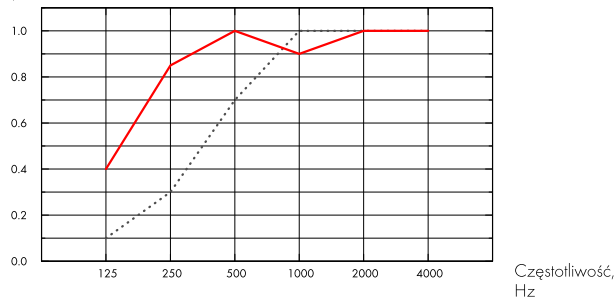
Akustyka

Pochłanianie dźwięku:

Pomiary przeprowadzone zgodnie z normą EN ISO 354.

Klasyfikacja zgodnie z normą EN ISO 11654, wartości współczynnika redukcji szumu NRC i średniej pochłaniania dźwięku SAA zgodnie z ASTM C 423.

α_p , Praktyczny współczynnik pochłaniania dźwięku



.... Advantage A 15 mm, 50 mm o.d.s.

— Advantage A 15 mm, 200 mm o.d.s.

d mm	c.w.k. mm	α_p , Praktyczny współczynnik pochłaniania dźwięku						α_w	Klasa pochłaniania dźwięku
		125 Hz	250 Hz	500 Hz	1000 Hz	2000 Hz	4000 Hz		
15	50	0.10	0.30	0.70	1.00	1.00	1.00	0.60	C
15	200	0.40	0.85	1.00	0.90	1.00	1.00	1.00	A

d mm	c.w.k. mm	NRC	SAA
15	50	0.80	0.80
15	400	0.85	0.87



Warunki wewnątrz pomieszczenia

Certyfikat / Znak

Eurofins Indoor Air Comfort®

IAC

French VOC

A

Finnish M1

•



Ślad węglowy

Kg CO₂ equiv/m²

Advantage

2,53 (Advantage family EPD, zgodnie z ISO 14025 / EN 15804)



Możliwości przetworzenia

Minimalna zawartość materiałów z recyklingu

48%

Możliwości przetworzenia

W pełni nadaje się do powtórnego przetworzenia



Odporność na wilgoć

Testowany dla Klasy C, wilgotność względna 95% przy 30°C, zgodnie z EN 13964:2014



Odbicie światła

Biały 500, najbliższy kolor NCS: S 0500-N, odbicie światła 83%. Advantage jest wykończony welonem szklanym malowanym przez zanurzenie; powierzchnia ta może wydawać się nieregularna w pomieszczeniu z oświetleniem pośrednim.



Utrzymywanie w czystości

Możliwość czyszczenia ręcznego i maszynowego raz w tygodniu.



Dostęp

Płyty są łatwo demontowalne. Minimalny prześwit umożliwiający demontaż zgodnie ze szkicem montażowym.



Montaż

Zgodnie ze szkicem montażowym, przewodnikiem instalacyjnym oraz pomocniczymi rysunkami (płyty powinny być układane zgodnie z kierunkiem strzałek).



Ciężar systemu

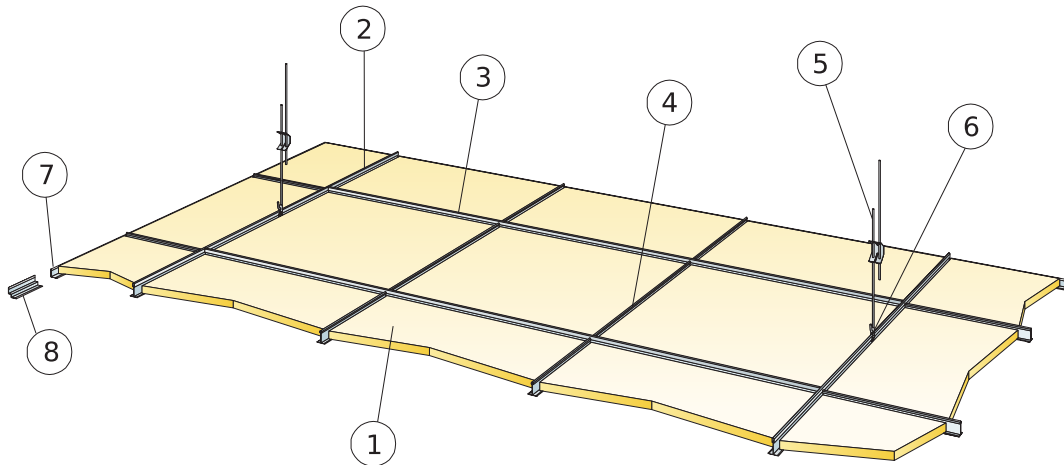
Ciężar systemu (łącznie z konstrukcją) - ok. 2,5 kg/m².



Obchodzenie się z płytami i wytrzymałość mechaniczna

Informacje dotyczące maksymalnego obciążenia użytkowego, minimalnej nośności oraz innych właściwości funkcjonalnych i mechanicznych dostępne w tabeli na stronie www.ecophon.pl.

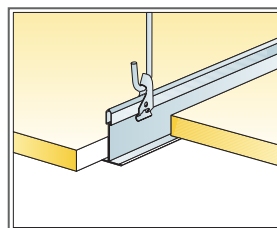
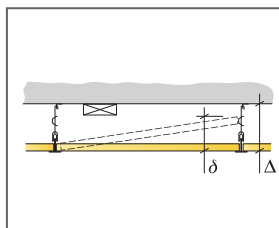
SZKIC MONTAŻOWY (M271): ECOPHON ADVANTAGE A, CONNECT T24 PROFIL GŁÓWNY MONTOWANY CO 1800 MM



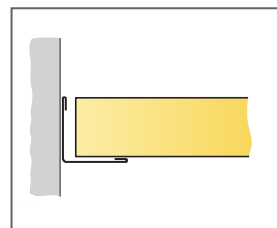
© Ecophon Group

SPECYFIKACJA ILOŚCIOWA (WYŁĄCZAJĄC ODPADY)

	Format, mm
	600x600
1 Advantage A	2,8/m ²
2 Connect T24 Profil główny, co 1800 mm (maks. odległość od ściany 600 mm, dopuszcza się 1200 mm, gdy nie ma dodatkowych obciążeń użytkowych między profilem głównym a ścianą)	0,56m/m ²
3 Connect T24 Profil poprzeczny, L=1800 mm	1,7m/m ²
4 Connect T24 Profil poprzeczny, L=600mm	1,1m/m ²
5 Connect Wieszak regulowany, co 1200 mm (max odległość od ściany 600mm)	0,46/m ²
6 Connect Uchwyt do wieszaka regulowanego	0,46/m ²
7 Connect Kątownik przyścienny, mocowany co 300 mm	wg obmiarów
8 Opcjonalnie Connect Listwa cieniowa, mocowana co 300 mm	wg obmiarów
Δ Minimalna całkowita wysokość konstrukcyjna: 100 mm przy użyciu wieszaków regulowanych, 50 mm przy użyciu zamocowań bezpośrednich	-
δ Najmniejszy prześwit umożliwiający demontaż: 120 mm	-



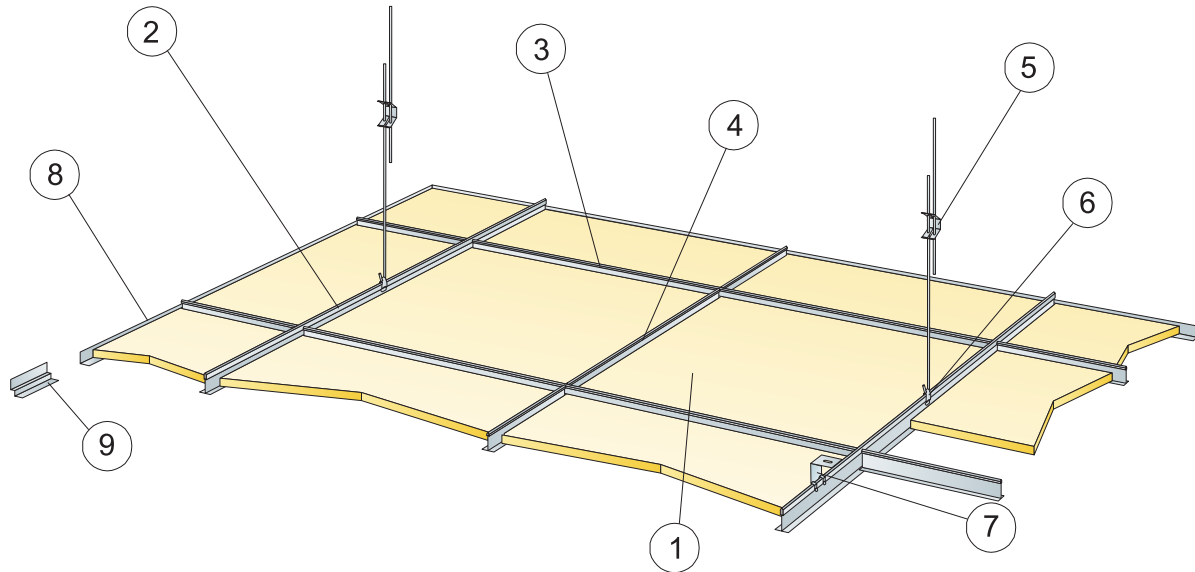
Podwieszenie przy użyciu wieszaka regulowanego i uchwyty



Płyta prosto przycięta, leżąca na kątowniku przyściennym

Format, mm	Maks. obciążenie użytkowe (N)	Min. nośność (N)
600x600	20	160
Obciążenie użytkowe/ nośność		

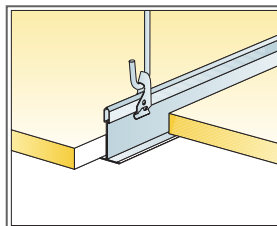
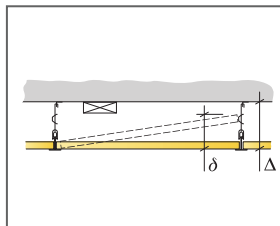
SZKIC MONTAŻOWY (M119): ECOPHON ADVANTAGE A



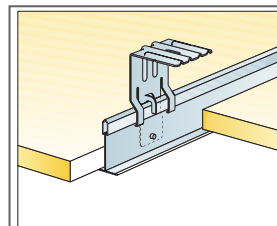
© Ecophon Group

SPECYFIKACJA ILOŚCIOWA (WYŁĄCZAJĄC ODPADY)

	Format, mm	
	600x600	1200x600
1 Advantage A	2,8/m ²	1,4/m ²
2 Connect T24 Profil główny lub T15, co 1200mm (maks. odległość od ściany 600 mm, dopuszcza się 1200 mm, gdy nie ma dodatkowych obciążeń użytkowych 0,9m/m ² między profilem głównym a ścianą)	0,9m/m ²	0,9m/m ²
3 Connect T24 lub T15 Profil poprzeczny, L=1200 mm, co 600 mm	1,7m/m ²	1,7m/m ²
4 Connect T24 lub T15 Profil poprzeczny, L=600 mm	0,9m/m ²	-
5 Connect Wieszak regulowany, co 1200 mm (maks. odległość od ściany 600 mm)	0,7/m ²	0,7/m ²
6 Connect Uchwyt do wieszaka regulowanego (nie stosować w halach basenowych)	0,7/m ²	0,7/m ²
7 Montaż bezpośredni: Connect Błyszka do mocowania bezpośredniego, mocowana co 1200 mm	0,7/m ²	0,7/m ²
8 Connect Kątownik przyścienny, mocowany co 300 mm	wg obmiarów	wg obmiarów
9 Connect Listwa cieniowa, mocowana co 300mm	wg obmiarów	wg obmiarów
Δ Minimalna całkowita wysokość konstrukcyjna: 100 mm przy użyciu wieszaków regulowanych, 50 mm przy użyciu zamocowań bezpośrednich	-	-
δ Najmniejszy prześwit umożliwiający demontaż: 120 mm (130 mm przy formacie 1200x1200 mm)	-	-



Podwieszenie przy użyciu wieszaka regulowanego i uchwyty



Podwieszenie przy użyciu mocowania bezpośredniego

Format, mm	Maks. obciążenie użytkowe [N]	Min. nośność [N]
600x600	50	160
1200x600	50	160

Obciążenie użytkowe/ nośność

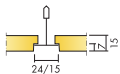
Ecophon Advantage™ E

Ecophon Advantage™ E posiada częściowo ukrytą konstrukcję i schodkowo przycięte krawędzie. Tworzą one efekt cienia podkreślający zarys każdej płyty, co pozwala częściowo zamaskować konstrukcję nośną. Spełnia podstawowe wymagania funkcjonalne i jest odpowiedni do zastosowań wymagających łatwego w montażu sufitu podwieszanego.



Russia

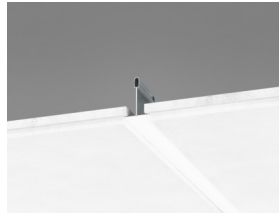
FORMATY



Format, mm	600x600	1200x600
Connect T15	•	•
Connect T24	•	•
Grubość (d)	15	15
Szkice montażowe.	M272, M122	M122



Płyta Advantage E



Przekrój systemu Advantage E na konstrukcji Connect T24



System Advantage E na konstrukcji Connect T24



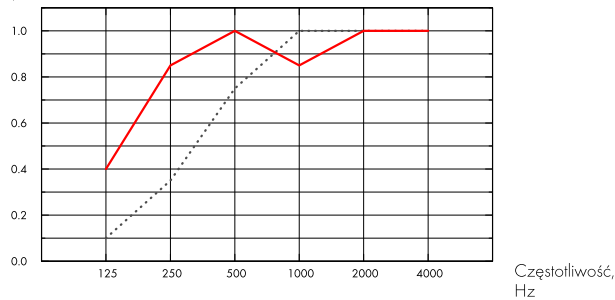
Akustyka

Pochłanianie dźwięku:

Pomiary przeprowadzone zgodnie z normą EN ISO 354.

Klasyfikacja zgodnie z normą EN ISO 11654, wartości współczynnika redukcji szumu NRC i średniej pochłaniania dźwięku SAA zgodnie z ASTM C 423.

α_p , Praktyczny współczynnik pochłaniania dźwięku



.... Advantage E 15 mm, 60 mm o.d.s.

— Advantage E 15 mm, 200 mm o.d.s.

d mm	c.w.k. mm	α_p , Praktyczny współczynnik pochłaniania dźwięku						α_w	Klasa pochłaniania dźwięku
		125 Hz	250 Hz	500 Hz	1000 Hz	2000 Hz	4000 Hz		
15	60	0.10	0.35	0.75	1.00	1.00	1.00	0.65	C
15	200	0.40	0.85	1.00	0.85	1.00	1.00	0.95	A

d mm	c.w.k. mm	NRC	SAA
15	60	0.85	0.83
15	400	0.85	0.86



Warunki wewnątrz pomieszczenia

Certyfikat / Znak

Eurofins Indoor Air Comfort®

IAC

French VOC

A

Finnish M1

•



Ślad węglowy

Kg CO₂ equiv/m²

Advantage

2,53 (Advantage family EPD, zgodnie z ISO 14025 / EN 15804)



Możliwości przetworzenia

Minimalna zawartość materiałów z recyklingu

47%

Możliwości przetworzenia

W pełni nadaje się do powtórnego przetworzenia



Odporność na wilgoć

Testowany dla Klasy C, wilgotność względna 95% przy 30°C, zgodnie z EN 13964:2014



Odbicie światła

Biały 500, najbliższy kolor NCS: S 0500-N, odbicie światła 83%. Advantage jest wykończony welonem szklanym malowanym przez zanurzenie; powierzchnia ta może wydawać się nieregularna w pomieszczeniu z oświetleniem pośrednim.



Utrzymywanie w czystości

Możliwość czyszczenia ręcznego i maszynowego raz w tygodniu.



Dostęp

Płyty są łatwo demontowalne. Minimalny prześwit umożliwiający demontaż zgodnie ze szkicem montażowym.



Montaż

Zgodnie ze szkicem montażowym, przewodnikiem instalacyjnym oraz pomocniczymi rysunkami (płyty powinny być układane zgodnie z kierunkiem strzałek).



Ciężar systemu

Ciężar systemu (łącznie z konstrukcją) - ok. 2,5 kg/m².



Obchodzenie się z płytami i wytrzymałość mechaniczna

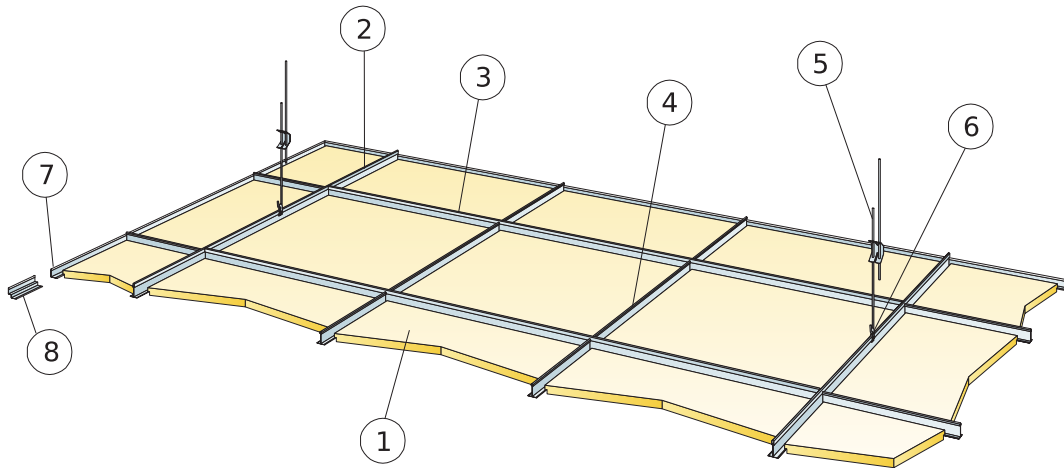
Informacje dotyczące maksymalnego obciążenia użytkowego, minimalnej nośności oraz innych właściwości funkcjonalnych i mechanicznych dostępne w tabeli na stronie www.ecophon.pl.



CE

Sufity Ecophon udostępnione są ze znakiem CE, zgodnie z Europejską normą zharmonizowaną EN13964:2014. Na wyroby budowlane znakowane znakiem CE wystawia się Deklarację Właściwości Użytkowych (DWU), co pozwala użytkownikowi łatwo porównać właściwości produktów dostępnych na rynku Europejskim.

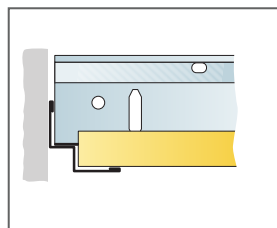
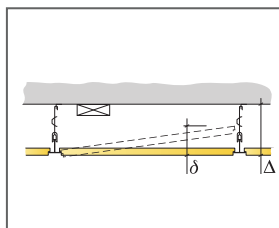
SZKIC MONTAŻOWY (M272): ECOPHON ADVANTAGE E, CONNECT T24 PROFIL GŁÓWNY MONTOWANY CO 1800 MM



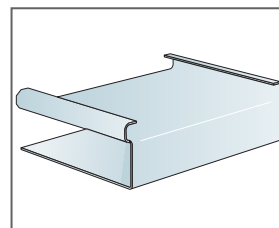
© Ecophon Group

SPECYFIKACJA ILOŚCIOWA (WYŁĄCZAJĄC ODPADY)

	Format, mm
	600x600
1 Advantage E	2,8/m ²
2 Connect T24 Profil główny, co 1800 mm (maks. odległość od ściany 600 mm, dopuszcza się 1200 mm, gdy nie ma dodatkowych obciążeń użytkowych między profilem głównym a ścianą)	0,56m ² /m ²
3 Connect T24 Profil poprzeczny, L=1800 mm	1,7m ² /m ²
4 Connect T24 Profil poprzeczny, L=600mm	1,1m ² /m ²
5 Connect Wieszak regulowany, co 1200 mm (max odległość od ściany 600mm)	0,46/m ²
6 Connect Uchwyt do wieszaka regulowanego	0,46/m ²
7 Connect Kątownik przyścienny, mocowany co 300 mm	wg obmiarów
8 Opcjonalnie Connect Listwa cieniowa, mocowana co 300 mm	wg obmiarów
Δ Minimalna całkowita wysokość konstrukcyjna: 100 mm przy użyciu wieszaków regulowanych, 50 mm przy użyciu zamocowań bezpośrednich	-
δ Najmniejszy prześwit umożliwiający demontaż: 120 mm	-



Płyta prosto przycięta, leżąca na cieniowej listwie przyściennej

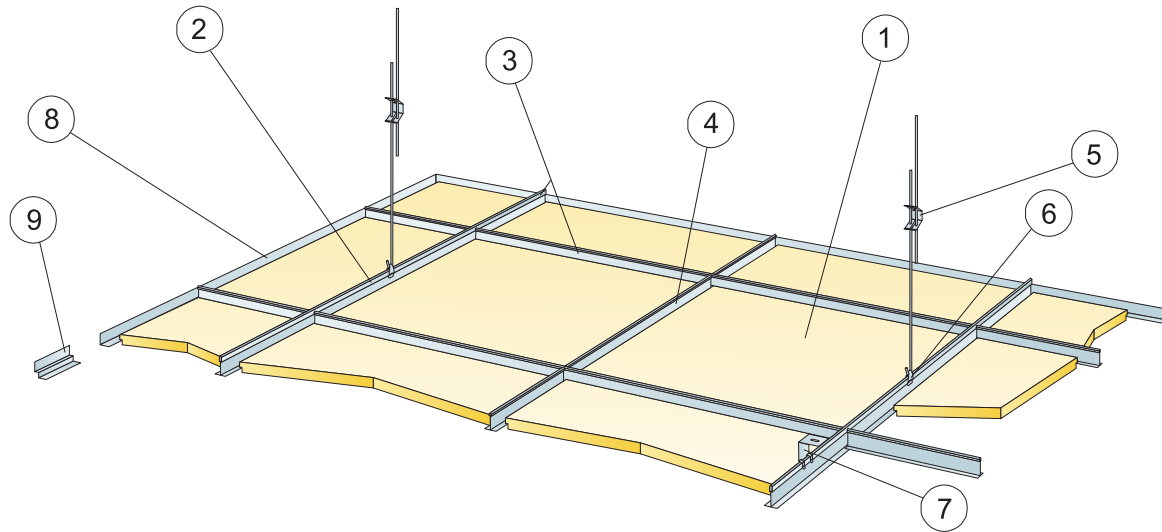


Connect Nakładka dystansowa

Format, mm	Maks. obciążenie użytkowe (N)	Min. nośność (N)
600x600	20	160

Obciążenie użytkowe/ nośność

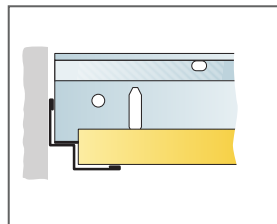
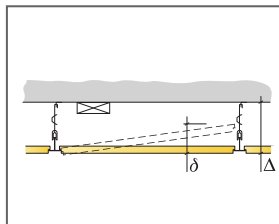
SZKIC MONTAŻOWY (M122): ECOPHON ADVANTAGE E



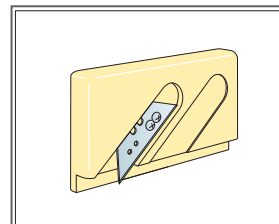
© Ecophon Group

SPECYFIKACJA ILOŚCIOWA (WYŁĄCZAJĄC ODPADY)

	Format, mm	
	600x600	1200x600
1 Advantage E	2,8/m ²	1,4/m ²
2 Connect T24 Profil główny lub T15, co 1200mm (maks. odległość od ściany 600 mm, dopuszcza się 1200 mm, gdy nie ma dodatkowych obciążeń użytkowych 0,9m/m ² między profilem głównym a ścianą)		0,9m/m ²
3 Connect T24 lub T15 Profil poprzeczny, L=1200 mm, co 600 mm	1,7m/m ²	1,7m/m ²
4 Connect T24 lub T15 Profil poprzeczny, L=600 mm	0,9m/m ²	-
5 Connect Wieszak regulowany, co 1200 mm (maks. odległość od ściany 600 mm)	0,7/m ²	0,7/m ²
6 Connect Uchwyt do wieszaka regulowanego (nie stosować w halach basenowych)	0,7/m ²	0,7/m ²
7 Montaż bezpośredni: Connect Błyszka do mocowania bezpośredniego, mocowana co 1200 mm	0,7/m ²	0,7/m ²
8 Connect Kątownik przyścienny, mocowany co 300 mm	wg obmiarów	wg obmiarów
9 Connect Listwa cieniowa, mocowana co 300mm	wg obmiarów	wg obmiarów
Δ Minimalna całkowita wysokość konstrukcyjna: 110 mm przy użyciu wieszaków regulowanych, 60 mm przy użyciu zamocowań bezpośrednich	-	-
δ Najmniejszy prześwit umożliwiający demontaż płyt: T15 - 110mm, T24 - 90mm	-	-
	-	-



Płyta prosto przycięta, leżąca na cieniowej listwie przyściennej



Connect Nóż do wycinania krawędzi E

Format, mm	Maks. obciążenie użytkowe [N]	Min. nośność [N]
600x600	50	160
1200x600	50	160

Obciążenie użytkowe/ nośność