

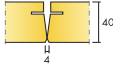


Ecophon Akusto™ Wall C

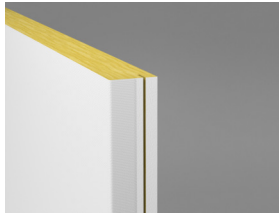
Ecophon Akusto™ Wall C posiada ukrytą konstrukcję nośną oraz krawędzie zakończone lekką fazą, która tworzy dyskretne połączenie paneli. Dostępny w wielu powłokach i kolorach. W połączeniu z sufitem dźwiękochłonnym panel ten pozwala uzyskać doskonałe właściwości akustyczne w pomieszczeniu.



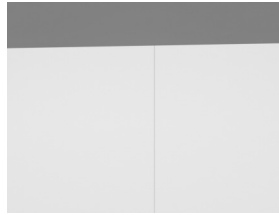
FORMATY



Format, mm	2700x600
Thinline	•
WP	•
Grubość (d)	40
Szkice montażowe.	M497, M354, M355, M508



Akusto Wall C



Połączenie paneli Akusto Wall C



System Akusto Wall C z Connect Profilem WP i narożnikiem zewnętrznym



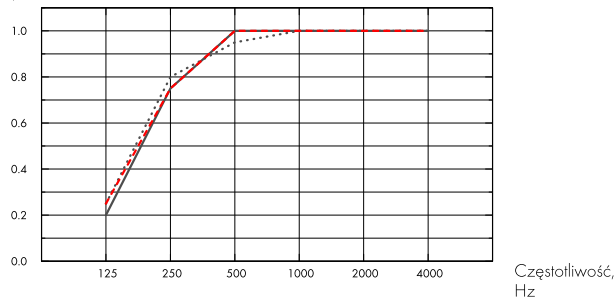
Akustyka

Pochłanianie dźwięku:

Pomiary przeprowadzone zgodnie z normą EN ISO 354.

Klasyfikacja zgodnie z normą EN ISO 11654, wartości współczynnika redukcji szumu NRC i średniej pochłaniania dźwięku SAA zgodnie z ASTM C 423.

α_p , Praktyczny współczynnik pochłaniania dźwięku



.... Akusto Wall C Akutex FT 40 mm, 43 mm o.d.s.

— Akusto Wall C Texona 40 mm, 43 mm o.d.s.

--- Akusto Wall C Super G 40 mm, 43 mm o.d.s.

	d mm	c.w.k. mm	α_p , Praktyczny współczynnik pochłaniania dźwięku						α_w	Klasa pochłaniania dźwięku
			125 Hz	250 Hz	500 Hz	1000 Hz	2000 Hz	4000 Hz		
Akutex FT	40	43	0.25	0.80	0.95	1.00	1.00	1.00	1.00	A
Texona	40	43	0.20	0.75	1.00	1.00	1.00	1.00	1.00	A
Super G	40	43	0.25	0.75	1.00	1.00	1.00	1.00	1.00	A

d mm	Prywatność: AC(1,5), wskaźnik, ASTM E1111, ASTM E1110
40	240



Warunki wewnątrz pomieszczenia

Certyfikat / Znak	Standard	Plant
Eurofins Indoor Air Comfort®	IAC	IAC Gold
Francuski VOC	A	A+
Fiński M1	Texona & Super G	•



Ślad węglowy

	Kg CO ₂ equiv/m ²
Akusto Wall	4,88 (Akusto Wall EPD zgodnie z ISO 14025 / EN 15804)
Akusto Wall/Plant	7,33 (Akusto Wall/Plant EPD zgodnie z ISO 14025 / EN 15804)



Możliwości przetworzenia

Minimalna zawartość materiałów z recyklingu

60%

Możliwości przetworzenia

W pełni nadaje się do powtórnego przetworzenia



Bezpieczeństwo pożarowe

Kraj

Standard

Klasa

Płyty są materiałem niepalnym wg badań i klasyfikacji EN ISO 1182.

Europa

EN 13501-1

A2-s1,d0



Odporność na wilgoć

Produkt

Klasa

Zgodnie z EN 13964:2014

Standard

Klasa C, RH 95% przy 30°C

Plant

Klasa A, RH 70% przy 25°C



Odbicie światła

Akusto Wall w kolorze białym mają wysoki stopień odbicia światła. Informacje na temat współczynników odbicia światła i koloru NCS paneli ściennych w Palecie Kolorów Ecophon.



Utrzymywanie w czystości

Możliwe codzienne odkurzanie ręczne i maszynowe oraz przecieranie na mokro raz w tygodniu (powierzchnia Super G i Akutex FT). Możliwe odkurzanie ręczne i maszynowe raz w tygodniu (powłoki Texona oraz Muralis).



Dostęp

Poza wybranymi schematami montażowymi paneli nie można demontować.



Montaż

Zgodnie ze szkicem montażowym, przewodnikiem instalacyjnym oraz pomocniczymi rysunkami. Patrz: Specyfikacja ilościowa, aby uzyskać więcej informacji nt. minimalnej całkowitej wysokości konstrukcyjnej. Systemy nie powinny być rozmieszczane za bramkami oraz analogicznymi miejscami, gdzie mogą ulegać częstym uderzeniom od strzałów maszynowych piłek. W takich przypadkach, zalecamy ustawienie piłko-chwytyłów przed systemem.



Ciężar systemu

Ciężar systemu (łącznie z konstrukcją) - ok. 5 kg/m².



Obchodzenie się z płytami i wytrzymałość mechaniczna

Nie jest dopuszczalne żadne dodatkowe obciążenie użytkowe.



Odporność na uderzenia

Powłoka

Szkic

Klasa

Testowany zgodnie z EN 13964 aneks D. Spełnia wymagania DIN 18 032 część 3.

Super G

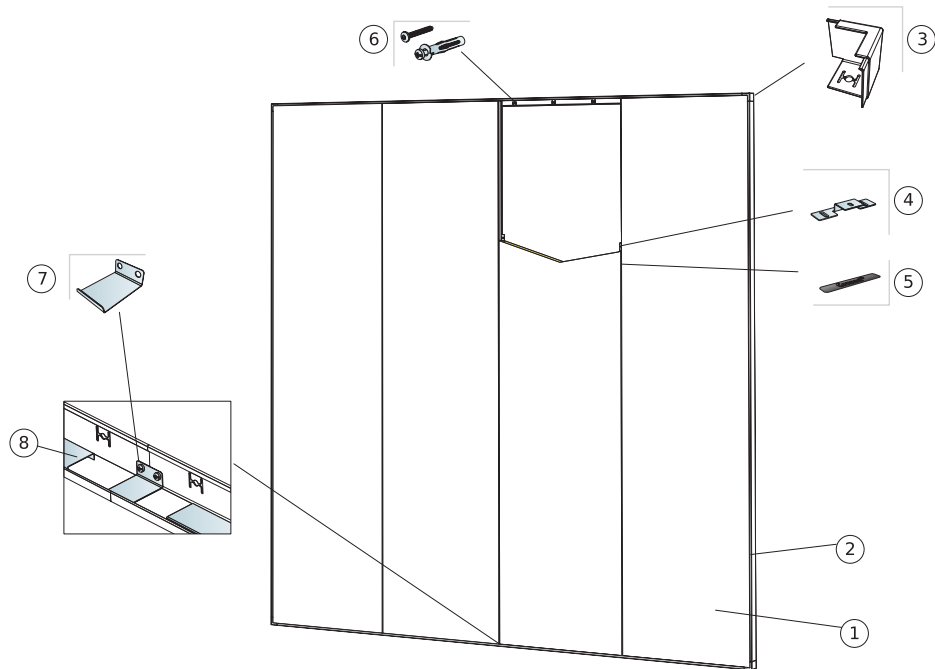
M354

Spełnia wymagania

**CE**

Sufity Ecophon udostępnione są ze znakiem CE, zgodnie z Europejską normą zharmonizowaną EN13964:2014. Na wyroby budowlane znakowane znakiem CE wystawia się Deklarację Właściwości Użytkowych (DWU), co pozwala użytkownikowi łatwo porównać właściwości produktów dostępnych na rynku Europejskim.

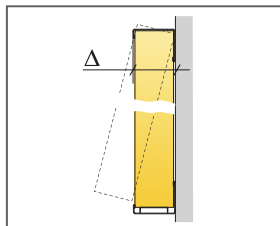
SZKIC MONTAŻOWY (M497): ECOPHON AKUSTO WALL C NA PROFILACH CONNECT THINLINE.



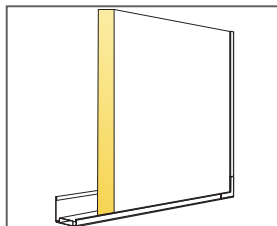
© Ecophon Group

SPECYFIKACJA ILOŚCIOWA (WYŁĄCZAJĄC ODPADY)

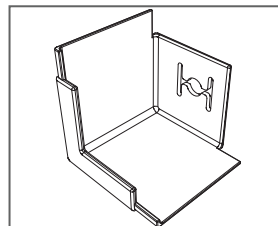
	Format, mm
	2700x600
1 Akusto Wall C	0,62/m ²
2 Connect Profil Thinline, L=2644 mm	wg obmiarów
3 Connect Narożnik Thinline	wg obmiarów
4 Connect Blaszka do mocowania bezpośredniego mocowana co 500 mm	wg obmiarów
5 Obce pióro Connect	wg obmiarów
6 Wkręt montażowy, mocowany co 400 mm [wybierz odpowiedni łącznik do rodzaju ściany]	wg obmiarów
7 Connect łącznik wzdłużny Thinline. Do połączenia liniowego profili Thinline	wg obmiarów
8 Connect Profil dystansowy Thinline	wg obmiarów
Δ Całkowita wysokość konstrukcyjna: 45 mm	-



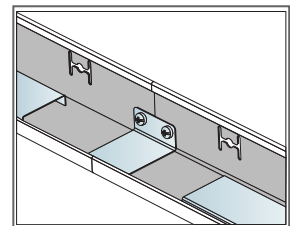
Patrz: specyfikacja ilościowa



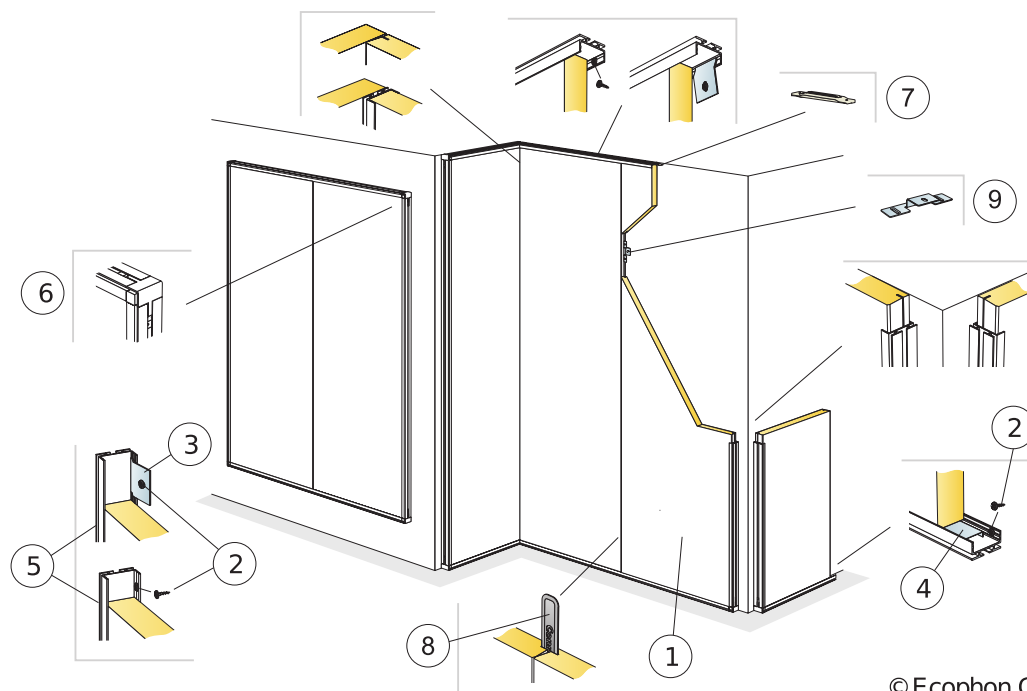
Detal panelu na profilu Thinline



Narożnik Thinline



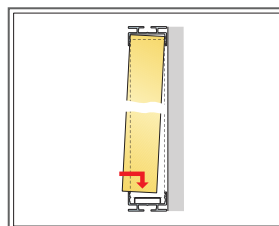
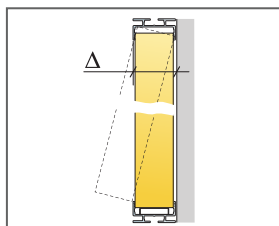
SZKIC MONTAŻOWY (M354): ECOPHON AKUSTO WALL C, MONTAŻ PIONOWY



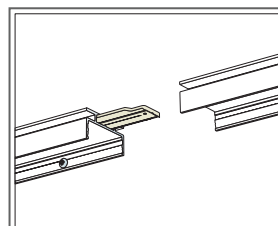
© Ecophon Group

SPECYFIKACJA ILOŚCIOWA (WYŁĄCZAJĄC ODPADY)

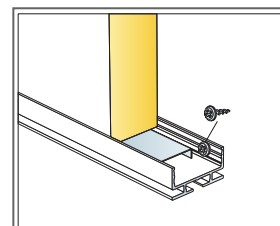
	Format, mm
	2700x600
1 Akusto Wall C	0,62/m ²
2 Connect Wkręt montażowy MVL (do podłoża drewnianego lub płyt GK)	wg obmiarów
3 Alt. Connect Blaszka do mocowania bezpośredniego, mocowana co 400 mm	wg obmiarów
4 Connect Profil dystansowy WP, L=2400 mm	wg obmiarów
5 Connect Profil WP, L=2687, mocowany co 400 mm	wg obmiarów
6 Connect Narożnik zewnętrzny WPC montowany w Connect Profilach WP	wg obmiarów
7 Connect łącznik wzdłużny profili WP, przeznaczony do przedłużania profili, gdy zachodzi taka potrzeba.	wg obmiarów
8 Obce pióro Connect	wg obmiarów
9 Connect Blaszka do mocowania bezpośredniego mocowana co 500 mm	wg obmiarów
Δ Całkowita wysokość konstrukcyjna: 44 mm	-



Detal montażu

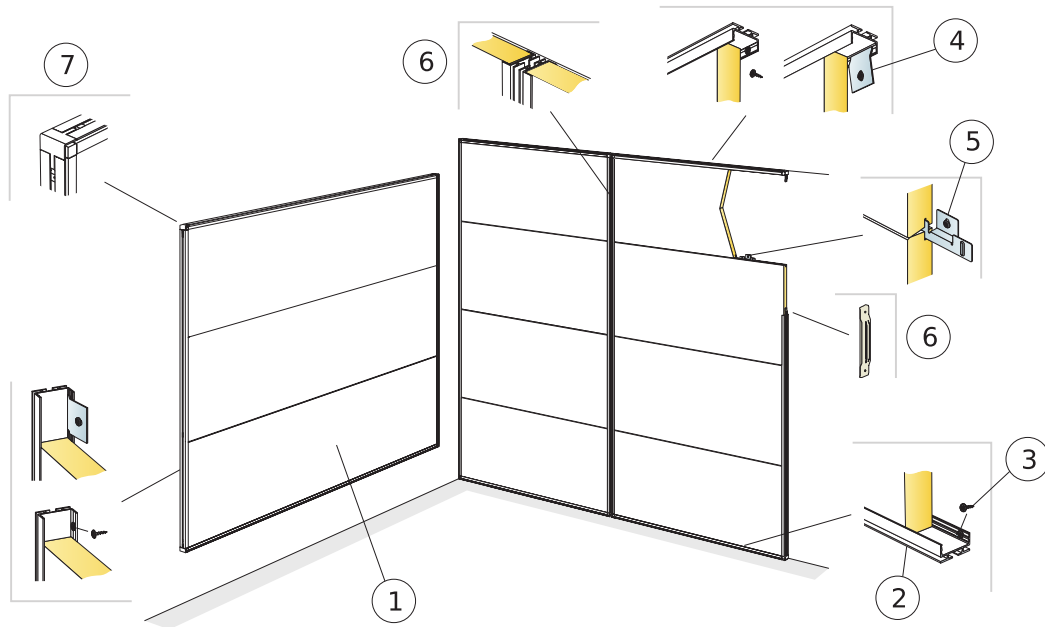


Detal łącznika wzdłużnego do profili WP



Detal mocowania dolnego

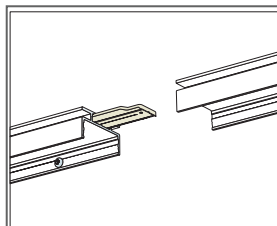
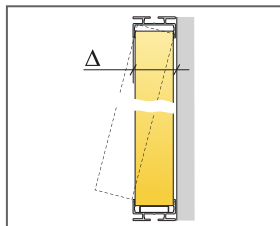
SZKIC MONTAŻOWY (M355): ECOPHON AKUSTO WALL C, MONTAŻ POZIOMY



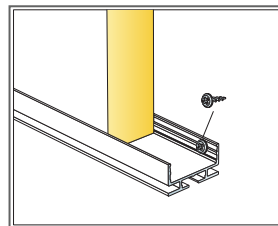
© Ecophon Group

SPECYFIKACJA ILOŚCIOWA (WYŁĄCZAJĄC ODPADY)

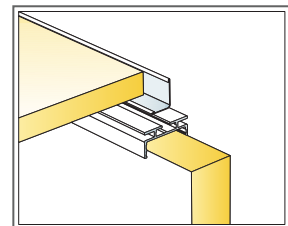
	Format, mm
	2700x600
1 Akusto Wall C	0,62/m ²
2 Connect Profil WP, l=2687, mocowany co 400 mm	wg obmiarów
3 Connect Wkręt montażowy MVL (do podłoża drewnianego lub płyt GK)	wg obmiarów
4 Alt. Connect Blaszka do mocowania bezpośredniego, mocowana co 400 mm	wg obmiarów
5 Connect Blaszka do mocowania bezpośredniego mocowana co 500 mm	wg obmiarów
6 Connect łącznik wzdłużny profilu WP, przeznaczony do przedłużania profili, gdy zachodzi taka potrzeba.	wg obmiarów
7 Connect Narożnik zewnętrzny WPM montowany w Connect Profilach WP	wg obmiarów
Δ Całkowita wysokość konstrukcyjna: 44 mm	



Detal łącznika wzdłużnego do profili WP

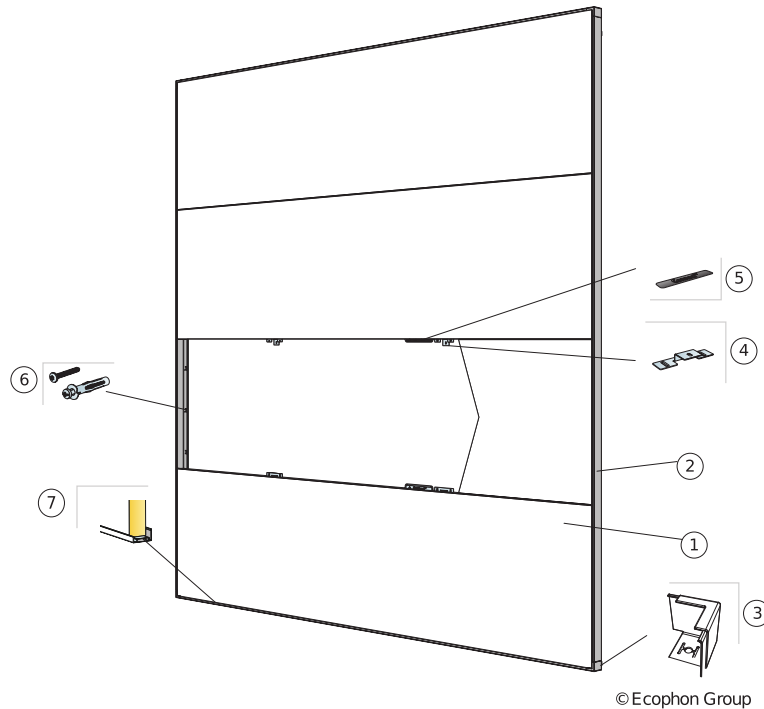


Detal połączenia dolnego



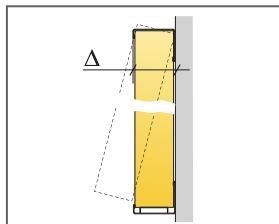
Detal połączenia z sufitem akustycznym

SZKIC MONTAŻOWY (M508): ECOPHON AKUSTO WALL C, MONTAŻ POZIOMY

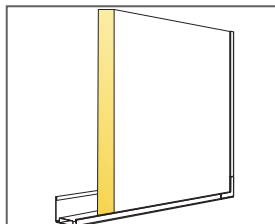


SPECYFIKACJA ILOŚCIOWA (WYŁĄCZAJĄC ODPADY)

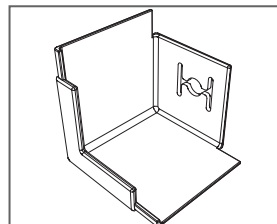
	Format, mm
	2700x600
1 Akusto Wall C	0,62/m ²
2 Connect Profil Thinline, L=2644 mm	wg obmiarów
3 Connect Narożnik Thinline	wg obmiarów
4 Connect Blaszka do mocowania bezpośredniego mocowana co 500 mm	wg obmiarów
5 Obce pióro Connect	wg obmiarów
6 Wkręt montażowy, mocowany co 400 mm [wybierz odpowiedni łącznik do rodzaju ściany]	wg obmiarów
7 Connect Profil dystansowy Thinline	wg obmiarów
Δ Całkowita wysokość konstrukcyjna: 45 mm	-



Patrz: specyfikacja ilościowa



Detail panelu na profilu Thinline



Narożnik Thinline