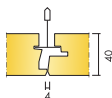


# Ecophon Master™ Ds

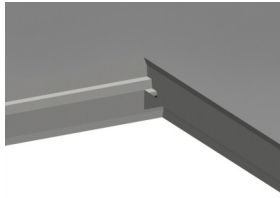
*Ecophon Master™ Ds posiada ukrytą konstrukcję nośną oraz symetryczne krawędzie, co ułatwia montaż i umożliwia integrację opraw oświetleniowych i elementów wentylacyjnych. Do zastosowań, w których wymagany jest sufit podwieszany z ukrytą konstrukcją nośną, ale poszczególne płyty muszą być łatwo demontowalne.*



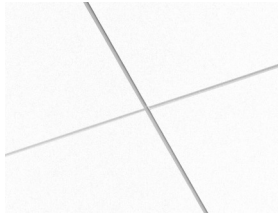
## FORMATY



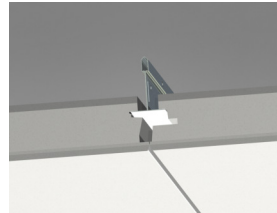
Format, mm	600x600
T24	•
Grubość (d)	40
Szkice montażowe.	M236, M242



Płyta Master Ds



System Master Ds



Przekrój systemu Master Ds



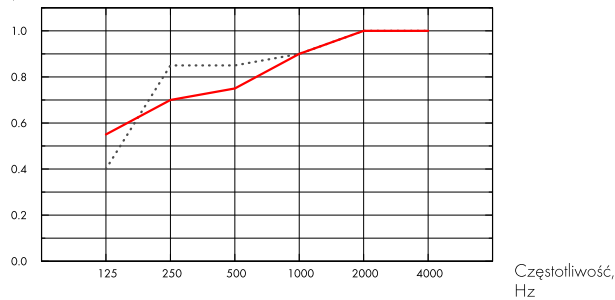
## Akustyka

### Pochłanianie dźwięku:

Pomiary przeprowadzone zgodnie z normą EN ISO 354.

Klasyfikacja zgodnie z normą EN ISO 11654, wartości współczynnika redukcji szumu NRC i średniej pochłaniania dźwięku SAA zgodnie z ASTM C 423.

$\alpha_p$ , Praktyczny współczynnik pochłaniania dźwięku



..... Master Ds 40 mm, 95 mm o.d.s.  
 — Master Ds 40 mm, 200 mm o.d.s.

d mm	c.w.k. mm	$\alpha_p$ , Praktyczny współczynnik pochłaniania dźwięku						$\alpha_w$	Klasa pochłaniania dźwięku
		125 Hz	250 Hz	500 Hz	1000 Hz	2000 Hz	4000 Hz		
40	95	0.40	0.85	0.85	0.90	1.00	1.00	0.90	A
40	200	0.55	0.70	0.75	0.90	1.00	1.00	0.90	A

d mm	c.w.k. mm	NRC	SAA
40	95	0.90	0.91
40	400	0.85	0.86

d mm	Prywatność: AC(1,5), wskaźnik, ASTM E1111, ASTM E1110	$D_{nfw}$ Ważony wskaźnik izolacyjności wzdłużnej, ISO 10848-2	CAC dB Izolacyjność wzdłużna, ASTM 1414, ASTM E413
40	200	31	33



### Warunki wewnątrz pomieszczenia

Certyfikat / Znak	Standard	Plant
Eurofins Indoor Air Comfort®	IAC	IAC Gold
Francuski VOC	A	A+
Fiński M1	•	•





### Ślad węglowy

Kg CO <sub>2</sub> equiv/m <sup>2</sup>	
Master Ds	5,60 (Master family EPD, zgodnie z ISO 14025 / EN 15804)
Master Ds/Plant	4,90 (Master Ds/Plant EPD, zgodnie z ISO 14025 / EN 15804)



### Możliwości przetworzenia

Minimalna zawartość materiałów z recyklingu	59%
Możliwości przetworzenia	W pełni nadaje się do powtórnego przetworzenia



### Bezpieczeństwo pożarowe

Kraj	Standard	Klasa
Europa	EN 13501-1	A2-s1,d0

Płyty są materiałem niepalnym według badań i klasyfikacji EN ISO 1182.



### Odporność na wilgoć

Produkt	Klasa
Standard	Klasa C, RH 95% przy 30°C
Plant	Klasa A, RH 70% przy 25°C

Zgodnie z EN 13964:2014



### Odbicie światła

White Frost 500, najbliższy kolor wg NCS: S 0500-N, odbicie światła 85%. Połysk < 1.



### Utrzymywanie w czystości

Możliwe codzienne odkurzanie ręczne i maszynowe oraz przecieranie na mokro raz w tygodniu.



### Dostęp

Płyty są łatwo demontowalne. Minimalny prześwit umożliwiający demontaż zgodnie ze szkicem montażowym.



### Montaż

Zgodnie ze szkicem montażowym, przewodnikiem instalacyjnym oraz pomocniczymi rysunkami. Patrz: Specyfikacja ilościowa, aby uzyskać więcej informacji nt. minimalnej całkowitej wysokości konstrukcyjnej. Systemy nie są zalecane do małych pomieszczeń (w przybliżeniu 2x2). Sufit zintegrowany z dużą ilością instalacji wymaga starannego planowania, od projektowania po montaż.



### Ciężar systemu

Ciężar systemu (łącznie z konstrukcją) - ok. 6 kg/m<sup>2</sup>.



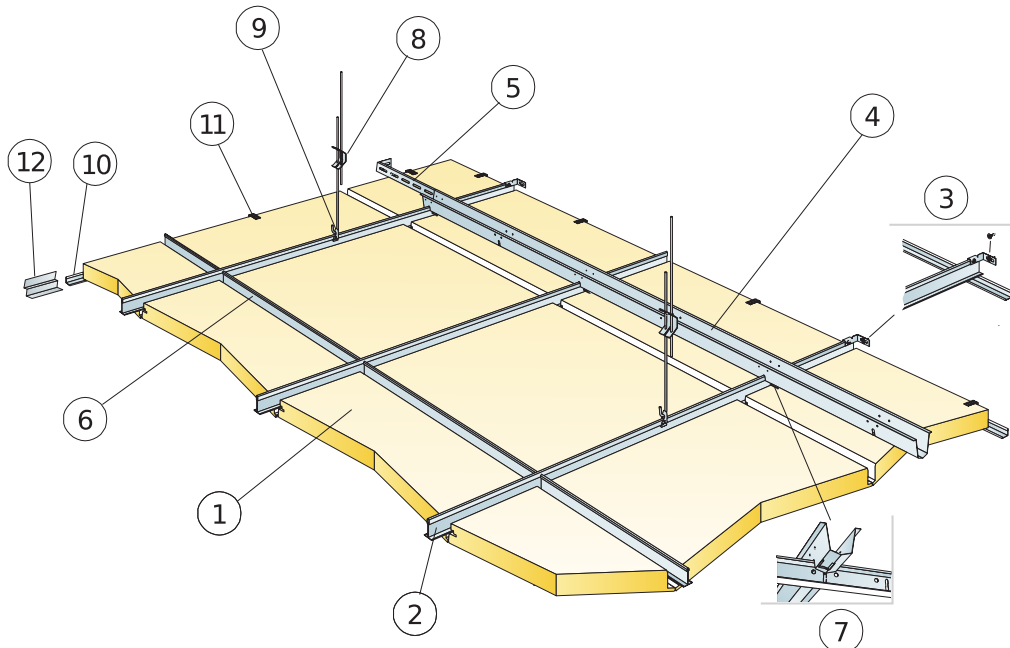
### Obchodzenie się z płytami i wytrzymałość mechaniczna

Informacje dotyczące maksymalnego obciążenia użytkowego, minimalnej nośności oraz innych właściwości funkcjonalnych i mechanicznych dostępne w tabeli na stronie [www.ecophon.pl](http://www.ecophon.pl).

**CE**

Sufity Ecophon udostępnione są ze znakiem CE, zgodnie z Europejską normą zharmonizowaną EN13964:2014. Na wyroby budowlane znakowane znakiem CE wystawia się Deklarację Właściwości Użytkowych (DWU), co pozwala użytkownikowi łatwo porównać właściwości produktów dostępnych na rynku Europejskim.

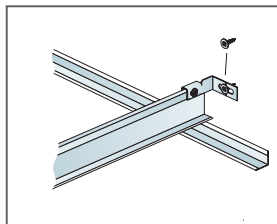
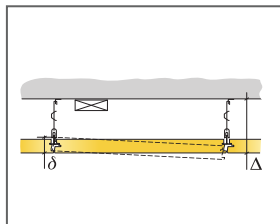
SZKIC MONTAŻOWY (M236): ECOPHON MASTER DS, SUFIT PODWIESZONY



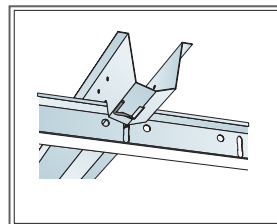
© Ecophon Group

SPECYFIKACJA ILOŚCIOWA (WYŁĄCZAJĄC ODPADY)

		Format, mm
		600x600
1	Master Ds	2,8/m <sup>2</sup>
2	Connect T24 Profil główny HD, co 600 mm	1,7m/m <sup>2</sup>
3	Connect Mocowanie ścienne profilu T	1/podwieszony rząd Profila głównego
4	Connect Profil dystansowy, co 1500 mm (maks. odległość od ściany 300 mm)	0,7m/m <sup>2</sup>
5	Connect Mocowanie ścienne profilu dystansowego, L=700 mm	1 na każdy rząd Profila dystansowego
6	Connect T24 Profil poprzeczny, L=600 mm	2/rząd Profila głównego
7	Connect Zatyczka, 1szt. na łączenie Connect Profil główny/Connect Profil dystansowy	1,4/m <sup>2</sup>
8	Connect Wieszak regulowany, co 1200 mm (maks. odległość od ściany 600 mm)	0,7/m <sup>2</sup>
9	Connect Uchwyt do wieszaka regulowanego [nie stosować w halach basenowych]	0,7/m <sup>2</sup>
10	Connect Kątownik przyścienny, mocowany co 300 mm	wg obmiarów
11	Connect Klips przyścienny Ds 40	1/300-400 na każdą przyciętą płytę
12	Connect Kątownik cieniowy, mocowany co 200 mm (tylko w kolorze białym)	wg obmiarów
Δ Minimalna całkowita wysokość konstrukcyjna 140 mm		-
δ Najmniejszy prześwit umożliwiający demontaż: 50 mm		-



Connect Mocowanie ścienne do profilu T

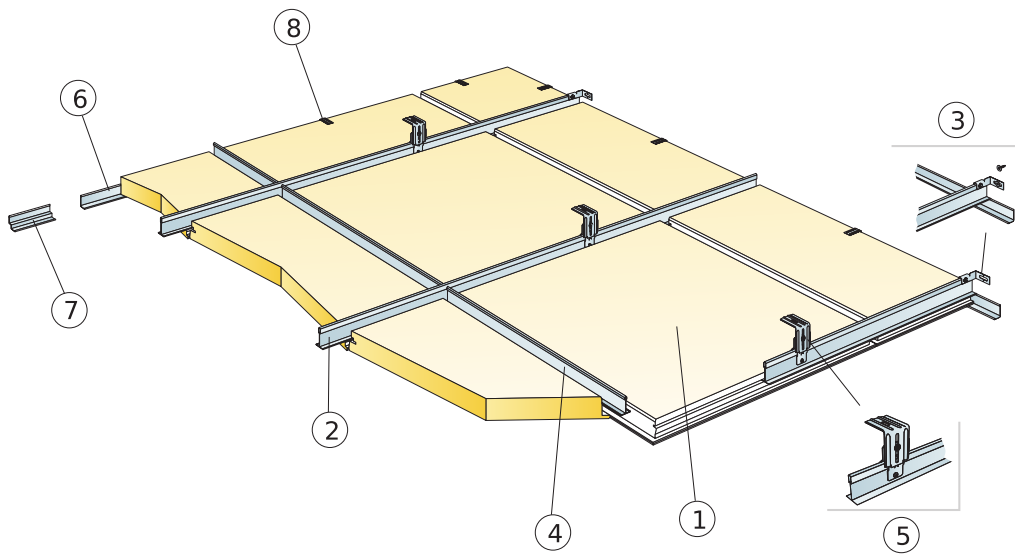


Połączenie profili poprzez zatyczkę prostą

Format, mm	Maks. obciążenie użytkowe (N)	Min. nośność (N)
600x600	40	160

Obciążenie użytkowe/ nośność

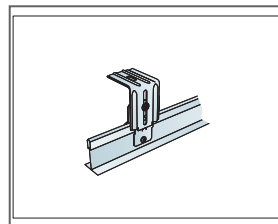
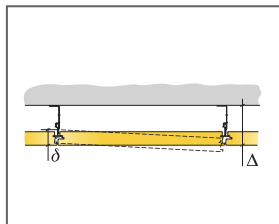
SZKIC MONTAŻOWY (M242): ECOPHON MASTER DS, MONTAŻ BEZPOŚREDNI



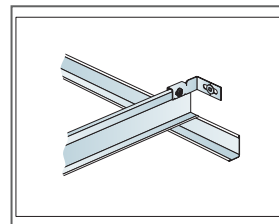
© Ecophon Group

SPECYFIKACJA ILOŚCIOWA (WYŁĄCZAJĄC ODPADY)

		Format, mm
		600x600
1	Master Ds	2,8/m <sup>2</sup>
2	Connect T24 Profil główny HD, co 600 mm	1,7m/m <sup>2</sup>
3	Connect Mocowanie ściennie profila T	1/podwieszony rząd Profila głównego
4	Connect T24 Profil poprzeczny, L=600 mm	2/rząd Profila głównego
5	Connect Zamocowanie bezpośrednie, co 1500 mm	1,1/m <sup>2</sup>
6	Connect Kątownik przyścienny, mocowany co 300 mm	wg obmiarów
7	Connect Listwa cieniowa, mocowana co 300mm	wg obmiarów
8	Connect Klips przyścienny Ds 40	1/300-400 na każdą przyciętą płytę
Δ Min. całkowita wysokość konstrukcyjna: 95 mm		-
δ Najmniejszy prześwit umożliwiający demontaż: 50 mm		-



Podwieszenie przy użyciu mocowania bezpośredniego



Mocowanie profili do ściany

Format, mm	Maks. obciążenie użytkowe (N)	Min. nośność (N)
600x600	40	160

Obciążenie użytkowe/ nośność