



BIULETYN TECHNICZNY nr 02/2016/AB

Data: 23/06/2016

Szanowni Państwo,

Przesyłam Państwu kolejny biuletyn techniczny na początku gorącego, miejmy nadzieję, lata. Niech sprzyja wszystkim inwestycjom rynku budowlanego i wypożyczającym.

Przypomnę raz jeszcze nowy adres e-mailowy: abaczkowska@armstrongceilings.com, na który mogą Państwo przysyłać pytania techniczno-legislacyjne. Zapraszam również do kontaktu telefonicznego.

Serdecznie pozdrawiam,

Anna Baczkowska
Technical Sales Manager
Armstrong Central Europe North

Armstrong Building Products BV sp. z o.o. Oddział w Polsce
ul. Domaniewska 37, 02-672 Warszawa, Polska

+48 22 337 86 10, - 11 | www.armstrongsufity.pl

Spółka zarejestrowana w Sądzie Rejonowym dla miasta Warszawy w Warszawie XIII Wydział Gospodarczy Krajowego rejestru Sądowego; Numer KRS: 0000034992; NIP: 521-31-63-970; Kapitał Zakładowy: € 1 815 121

Anna Baczkowska

Technical Sales Manager
Central Europe North
Tel. (+48) 605 368 448

abaczkowska@armstrongceilings.com

Inspiring
Great
Spaces®



RUSZT DEKORACYJNY ARMSTRONG

W poszukiwaniu atrakcyjnych rozwiązań wzbogacających „zwykły sufit modułowy” niejednokrotnie uwagę kieruje się na profile rusztu. Obecnie najbardziej popularne są płyty o gładkiej strukturze, które skomponowane z dekoracyjnym rusztem pozwalają na osiągnięcie ciekawych estetycznych efektów.

W asortymencie naszej firmy mamy trzy typy rusztów dekoracyjnych do sufitów modułowych:

- Silhouette 15XL² ze szczeliną 3mm
- Silhouette 15XL² ze szczeliną 6mm
- Interlude 15XL² HRC

Poniżej zestawienie kluczowych cech każdego z nich.

Ruszt Silhouette15XL²



Armstrong Building Products BV sp. z o.o. Oddział w Polsce
ul. Domaniewska 37, 02-672 Warszawa, Polska

+48 22 337 86 10, - 11 | www.armstrongsufity.pl

Spółka zarejestrowana w Sądzie Rejonowym dla miasta Warszawy w Warszawie XIII Wydział Gospodarczy Krajowego rejestru Sądowego; Numer KRS: 0000034992; NIP: 521-31-63-970; Kapitał Zakładowy: € 1 815 121

Anna Baczkowska

Technical Sales Manager
Central Europe North
Tel. (+48) 605 368 448

abaczkowska@armstrongceilings.com

Inspiring
Great
Spaces®



Ruszt dostępny w dwóch wariantach: ze szczeliną szerokości 3mm oraz ze szczeliną szerokości 6mm.

Ruszt Silhouette 15XL² ze szczeliną 3mm

- ruszt szerokości 15mm dopasowany szczególnie do płyt o krawędziach MicroLook 8mm, MicroLook BE lub MicroLook 90 (zestawienie z krawędziami MicroLook jest możliwe przy zaakceptowaniu szczelin wokół każdego modułu płyty)
- produkowany w kolorze RAL 9010 w celu idealnej integracji z metalowymi płytami MicroLook 8mm produkowanymi w tym kolorze
- dostępny jest wyłącznie dla płyt modułowych 600x600mm ponieważ nie występują w nim profile poprzeczne długości 1200mm bez szczeliny na prostopadłe profile poprzeczne
- profil główny Silhouette 15XL² ze szczeliną 3mm posiada otwory na profile poprzeczne zlokalizowane w rozstawie 600mm

Ruszt Silhouette 15XL² ze szczeliną 6mm

- ruszt szerokości 15mm dopasowany szczególnie do płyt o krawędziach MicroLook 8mm, MicroLook BE lub MicroLook 90 (zestawienie z krawędziami MicroLook jest możliwe przy zaakceptowaniu szczelin wokół każdego modułu płyty)
- produkowany w kolorze białym Global White w celu idealnej integracji z płytami mineralnymi Armstrong a także w opcji z czarnym wnętrzem szczeliny (końcówka numeru referencyjnego BI), aby podkreślić rysunek szczelin lub w opcji całego czarnego rusztu (końcówka numeru referencyjnego BK), która szczególnie dedykowana jest do sufitów drewnianych Armstrong.

Ruszt w kolorze Global White



Ruszt BI



Armstrong Building Products BV sp. z o.o. Oddział w Polsce
ul. Domaniewska 37, 02-672 Warszawa, Polska

+48 22 337 86 10, - 11 | www.armstrongsufity.pl

Spółka zarejestrowana w Sądzie Rejonowym dla miasta Warszawy w Warszawie XIII Wydział Gospodarczy Krajowego rejestru Sądowego; Numer KRS: 0000034992; NIP: 521-31-63-970; Kapitał Zakładowy: € 1 815 121

Anna Baczkowska

Technical Sales Manager
Central Europe North
Tel. (+48) 605 368 448

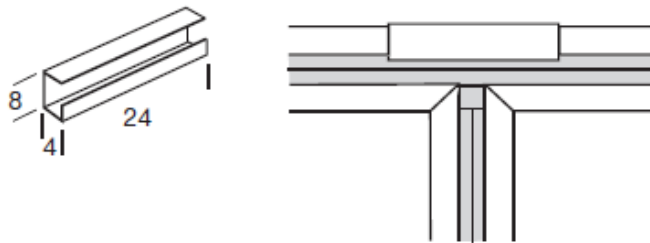
abaczkowska@armstrongceilings.com

Inspiring
Great
Spaces®



- dostępny jest zarówno dla płyt modułowych 600x600mm jak i dla 600x1200mm oraz 300x1200mm. Aby wykonać moduł w oparciu o płyty długości 1200mm konieczne jest zastosowanie profili poprzecznych długości 1200 bez szczeliny na prostopadłe profile poprzeczne a co za tym idzie bez wcięcia w widocznej części profilu.

- dla białych profili Silhouette 15 XL² 6mm dostępna jest nakładka maskująca BPA MCC4 G która może być niezbędna przy integracji opraw 1200x600 w suficie modułowym 600x600mm.



- profil główny Silhouette 15XL² ze szczeliną 6mm posiada otwory na profile poprzeczne zlokalizowane w rozstawie 600mm

- ruszt Silhouette przenosi obciążenie równomiernie rozłożone do 8,5 kg/m² przy założeniu najwyższej klasy ugięcia L/500 <4mm oraz następującego układu: profile główne w rozstawie 1200 mm podwieszane do stropu konstrukcyjnego za pomocą wieszaków systemowych mocowanych odpowiednio dobranymi kołkami metalowymi, odległość maksymalna między zawieszami 1200mm. W celu otrzymania modułu kwadratowego do profili nośnych należy wpiąć profile poprzeczne długości modułowej 1200mm co 600mm a następnie poprzeczne profile długości 600mm równoległe do profili głównych. Ciężar 1m² rusztu montowanego w powyższym układzie wynosi 1,15 kg.

Ruszt Interlude 15XL² HRC

- wyróżnikiem rusztu jest wysoka zawartość materiału pochodzącego z odzysku 63% co może być atutem dla projektów certyfikowanych według wielokryterialnych systemów oceny budownictwa zrównoważonego (LEED, BREEAM, DgNB)

- profil główny Interlude 15XL² HRC posiada otwory na profile poprzeczne zlokalizowane w rozstawie 150mm co pozwala na wykorzystanie systemu do montażu sufitów Tech Zone ze strefą techniczną szerokości 150mm

Armstrong Building Products BV sp. z o.o. Oddział w Polsce
 ul. Domaniewska 37, 02-672 Warszawa, Polska

+48 22 337 86 10, - 11 | www.armstrongsufity.pl

Spółka zarejestrowana w Sądzie Rejonowym dla miasta Warszawy w Warszawie XIII Wydział Gospodarczy Krajowego rejestru Sądowego; Numer KRS: 0000034992; NIP: 521-31-63-970; Kapitał Zakładowy: € 1 815 121

Anna Baczkowska

Technical Sales Manager
 Central Europe North

Tel. (+48) 605 368 448

abaczkowska@armstrongceilings.com

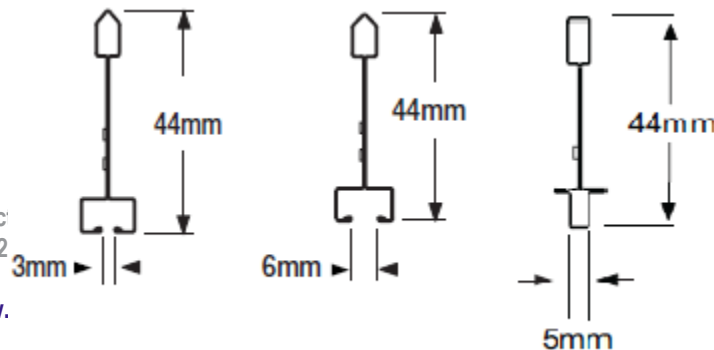
Inspiring
 Great
 Spaces[®]



- ruszt Interlude 15XL² HRC produkowany jest w kolorze białym Global White dla najlepszej integracji z mineralnymi płytami Armstrong. Płyty metalowe mogą być również wyprodukowane w tym odcieniu bieli.

- ruszt Interlude 15XL² HRC przenosi obciążenie równomiernie rozłożone do 11,50 kg/m² przy założeniu najwyższej klasy ugięcia L/500 <4mm oraz następującego układu: profile główne w rozstawie 1200 mm podwieszane do stropu konstrukcyjnego za pomocą wieszaków systemowych mocowanych odpowiednio dobranymi kołkami metalowymi, odległość maksymalna między zawieszami 1200mm. W celu otrzymania modułu kwadratowego do profili nośnych należy wpiąć profile poprzeczne długości modułowej 1200mm co 600mm a następnie poprzeczne profile długości 600mm równoległe do profili głównych. Ciężar 1m² rusztu montowanego w powyższym układzie wynosi 1,40 kg.

Wszystkie profile dekoracyjne mają 44mm wysokości a ich profile poprzeczne wyposażone są w zamki typu zatrzaskowego



Armstrong Building Products
 ul. Domaniewska 37, 02-672

+48 22 337 86 10, - 11 | www.armstrongceiling.com

Spółka zarejestrowana w Sądzie Rejonowym Krajowego rejestru Sądowego; Numer KRS: 000004992, NIP: 0210100570, Kapitał Zakładowy: € 1 010 121 000,00
 0210100570@armstrongceiling.com

Inspiring
 Great
 Spaces®



Ruszty dekoracyjne można stosować zarówno z kątownikiem typu schodkowego jak i L oraz ze wszystkimi profilami AXIOM.

Dla wszystkich wymienionych rusztów dekoracyjnych:

Euroklasa (reakcja na ogień) A1.

Klasa warunków środowiskowych – B.

Deklaracja właściwości użytkowych ARM.3.01

NOWE ZAŚLEPKI DLA KRAWĘDZI MICROLOOK 90 ORAZ TEGULAR 90

Opisując ruszty dekoracyjne wspomniałam o krawędziach MicroLook 90. Ten typ frezowanej pod kątem prostym krawędzi został wprowadzony dla wielu płyt laminowanych: ULTIMA+, ULTIMA+ OP, ULTIMA+ dB, NEEVA, OPTIMA, PERLA, PERLA OP 0,95, PERLA dB, PERLA OP 1,00 podobne krawędzie ma również malowana płyta dekoracyjna CIRRUS IMAGE oraz płyty METALOWE Armstrong.

Krawędź Tegular 90 czyli frezowana krawędź dostosowana do rusztów szerokości 24mm dostępna jest dla płyt mineralnych NEEVA i OPTIMA oraz METALOWYCH Armstrong.

Przy zastosowaniu tych krawędzi ze zwykłym rusztem typu T (odpowiednio T15 lub T24) na życzenie możemy dostarczyć zaślepki które wypełnią systemową szczelinę przy kątowniku.



Armstrong Building Products BV sp. z o.o. Oddział w Polsce
ul. Domaniewska 37, 02-672 Warszawa, Polska

+48 22 337 86 10, - 11 | www.armstrongsufity.pl

Spółka zarejestrowana w Sądzie Rejonowym dla miasta Warszawy w Warszawie XIII Wydział Gospodarczy Krajowego rejestru Sądowego; Numer KRS: 000034992; NIP: 521-31-63-970; Kapitał Zakładowy: € 1 815 121

Anna Baczkowska

Technical Sales Manager

Central Europe North

Tel. (+48) 605 368 448

abaczkowska@armstrongceilings.com

Inspiring
Great
Spaces®



Zaślepka do konstrukcji 15mm (krawędź MicroLook 90) posiada numer referencyjny A 157 natomiast zaślepka dedykowana do rusztu 24mm (krawędź Tegular 90) A 247. Oba typy zaślepek dostarczane są w opakowaniach po 500szt każde.

Armstrong Building Products BV sp. z o.o. Oddział w Polsce
ul. Domaniewska 37, 02-672 Warszawa, Polska

+48 22 337 86 10, - 11 | www.armstrongsufity.pl

Spółka zarejestrowana w Sądzie Rejonowym dla miasta Warszawy w Warszawie XIII Wydział Gospodarczy Krajowego rejestru Sądowego; Numer KRS: 0000034992; NIP: 521-31-63-970; Kapitał Zakładowy: € 1 815 121

Anna Baczkowska

Technical Sales Manager
Central Europe North
Tel. (+48) 605 368 448

abaczkowska@armstrongceilings.com

Inspiring
Great
Spaces®