

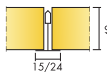
Ecophon Master™ A

Ecophon Master™ A posiada widoczną konstrukcję nośną. Każdą płytę można łatwo zdemontować. Rozwiązanie odpowiednie do biur na planie otwartym lub innych pomieszczeń, w których stawiane są surowe wymagania dotyczące dobrej akustyki i zrozumiałości mowy oraz gdzie niezbędna jest możliwość demontażu płyt.



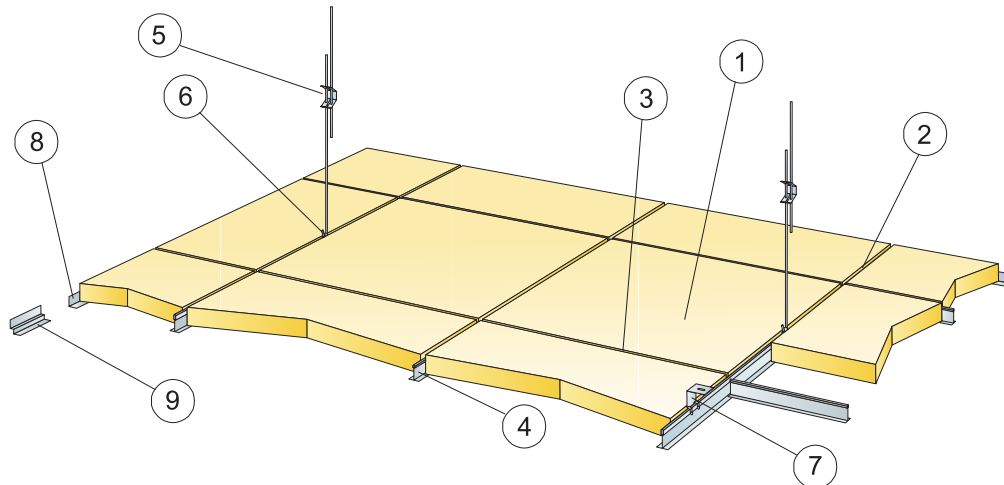
Castellum HQ, Sweden

FORMATY



Format, mm	600x600	1200x600	1200x1200
Connect T15	•	•	•
Connect T24	•	•	•
Grubość (d)	40	40	40
Szkice montażowe.	M56	M56	M56

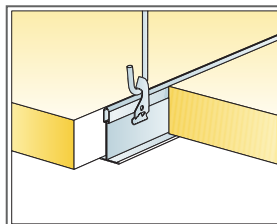
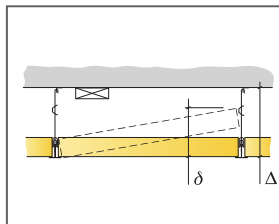
SZKIC MONTAŻOWY (M56): ECOPHON MASTER A



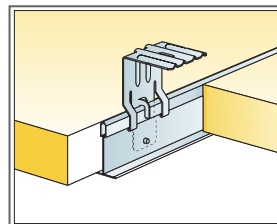
© Ecophon Group

SPECYFIKACJA ILOŚCIOWA (WYŁĄCZAJĄC ODPADY)

	Format, mm		
	600x600	1200x600	1200x1200
1 Master A	2,8/m ²	1,4/m ²	0,7/m ²
2 Connect T24 Profil główny, montowany co 1200mm (maks. odległość od ściany 600 mm, dopuszcza się 1200 mm, gdy nie ma dodatkowych obciążeń użytkowych między profilem głównym a ścianą)	0,9m/m ²	0,9m/m ²	0,9m/m ²
3 Connect T24 Profil poprzeczny, L=1200 mm, co 600 mm	1,7m/m ²	1,7m/m ²	0,9m/m ²
4 Connect T24 Profil poprzeczny, L=600 mm	0,9m/m ²	-	-
5 Connect Wieszak regulowany, co 1200 mm (maks. odległość od ściany 600 mm)	0,7/m ²	0,7/m ²	0,7/m ²
6 Connect Uchwyt do wieszaka regulowanego (nie stosować w halach basenowych)	0,7/m ²	0,7/m ²	0,7/m ²
7 Montaż bezpośredni: Connect Błyszka do mocowania bezpośredniego, mocowana co 1200 mm	0,7/m ²	0,7/m ²	0,7/m ²
8 Connect Kątownik przyścienny, mocowany co 300 mm	wg obmiarów	wg obmiarów	wg obmiarów
9 Connect Listwa cieniowa, mocowana co 300mm	wg obmiarów	wg obmiarów	wg obmiarów
Δ Minimalna całkowita wysokość konstrukcyjna: 100 mm przy użyciu wieszaków regulowanych, 50 mm przy użyciu zamocowań bezpośrednich	-	-	-
δ Najmniejszy prześwit umożliwiający demontaż: 170 mm [200 mm przy formacie 1200x1200 mm]	-	-	-



Podwieszenie poprzez wieszak regulowany z uchwytem



Podwieszenie przy użyciu mocowania bezpośredniego

Format, mm	Maks. obciążenie użytkowe (N)	Min. nośność (N)
600x600	40	160
1200x600	40	160
1200x1200	40	160

Obciążenie użytkowe/ nośność